

OnCell G4302-LTE4シリーズ

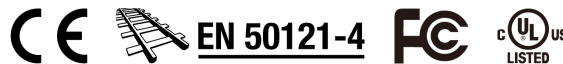
2ポート産業用LTE Cat.4セキュアセルラールータ



機能と特長

- 統合されたLTE Cat. 4モジュール（米国/ EU/ APACバンド対応）
- 起動時間のスケジュール設定のための電源管理サポート
- デュアルSIM GuaranLinkサポートによるセルラーリンク冗長性
- セルラーとイーサネット間のWAN冗長性をサポート
- 位置情報ベースのアプリケーション向けの正確なGNSS
- 厳しい環境向けの堅牢でコンパクトな設計
- 小型サイズでスマートなLEDデザインにより、設置とトラブルシューティングが容易に
- セキュアブートをサポート、IEC 62443-4-2に準拠して開発
- MXsecurity管理ソフトウェアによるOTセキュリティの可視化

認証



製品紹介

OnCell G4302-LTE4シリーズは、グローバルLTEカバレッジを備えた信頼性が高く強力なセキュアセルラールータです。このルータは、シリアルおよびイーサネットからセルラーインターフェースへの信頼性の高いデータ転送を提供し、従来のアプリケーションと最新のアプリケーションに簡単に統合できます。セルラーインターフェースとイーサネットインターフェース間のWAN冗長性により、ダウンタイムを最小限に抑えると同時に、さらなる柔軟性も提供されます。セルラー接続の信頼性と可用性を強化するために、OnCell G4302-LTE4シリーズはデュアルSIMカードを備えたGuaranLinkを搭載しています。さらに、OnCell G4302-LTE4シリーズは、デュアル電源入力、高レベルのEMS、および要求の厳しい環境での導入に適した広い動作温度範囲を特長としています。電源管理機能を通じて、管理者はスケジュールを設定してOnCell G4302-LTE4シリーズの電力使用を完全に制御し、アイドル時の電力消費を最小限に抑えてコストを節約できます。

堅牢なセキュリティのために設計されたOnCell G4302-LTE4シリーズは、システムの整合性を確保するためのセキュアブート、ネットワークアクセスとトラフィックフィルタリングを管理するためのマルチレイヤーファイアウォールポリシー、安全なリモート通信のためのVPNをサポートしています。OnCell G4302-LTE4シリーズは、国際的に認められたIEC 62443-4-2規格に準拠しており、OTネットワークセキュリティシステムに簡単に統合できます。

高度に統合された産業用セルラールータ

- 米国、オーストラリア、欧州、アジア、日本を含むグローバルセルラーバンドをサポート
- マネージドレイヤ2スイッチ機能を備えた2つのギガビットポート
- 3-in-1 RS232/422/485ポートによりシリアルデバイスをサポート
- 分散システムおよびローカルサイト管理のためのMXsecurityおよびMXview Oneをサポート

高度なサイバーセキュリティ機能で悪意のある脅威から防御

- システムの完全性を確保し、改ざん攻撃から保護するためのセキュアブート
- セキュアで暗号化されたデータ通信用VPN機能
- 不正アクセスやDoS攻撃から内部ネットワークを保護するためのファイアウォールポリシー
- 信頼できるネットワークと信頼できないネットワークとの間のIPプライバシーを提供するネットワークアドレス変換(NAT)
- IEC 62443-4-2に基づくサイバーセキュリティ機能

産業グレードの信頼性

- 電源冗長化のためのデュアル電源入力
- 信頼性の高いセルラー接続のためにGuaranLinkとデュアルSIMカードをサポート
- -30~70°Cの広範囲動作温度

仕様

Cellular Interface

Cellular Standards	LTE CAT 4, HSPA, UMTS, EDGE, GPRS, GSM
LTE Data Rate	20 MHz bandwidth: 150 Mbps DL, 50 Mbps UL
Band Options (EU)	-EU(-T) models: LTE B1 (2100 MHz) / B3 (1800 MHz) / B7 (2600 MHz) / B8 (900 MHz) / B20 (800 MHz) / B28 (700 MHz) UMTS/HSPA B1 (2100 MHz) / B8 (900 MHz) GSM/GPRS/EDGE 900 MHz / 1800 MHz
Band Options (AU)	-AU(-T) models: LTE B1 (2100 MHz) / B3 (1800 MHz) / B5 (850 MHz) / B7 (2600 MHz) / B8 (900 MHz) / B28 (700 MHz) UMTS/HSPA B1 (2100 MHz) / B5 (850 MHz) / B8 (900 MHz) GSM/GPRS/EDGE 900 MHz / 1800 MHz
Band Options (US)	-US(-T) models: LTE B2 (1900 MHz) / B4 (1700/2100 MHz (AWS)) / B5 (850 MHz) / B12 (700 MHz) / B13 (700 MHz) / B14 (700 MHz) / B66 (1700 MHz) / B25 (1900 MHz) / B26 (850 MHz) / B71 (600 MHz) UMTS/HSPA B2 (1900 MHz) / B4 (1700 MHz (AWS)) / B5 (850 MHz)
Band Options (JP)	-JP(-T) models: LTE B1 (2100 MHz) / B3 (1800 MHz) / B8 (900 MHz) / B11 (1500 MHz) / B18 (800 MHz) / B19 (800 MHz) / B21 (1500 MHz) UMTS/HSPA B1 (2100 MHz) / B19 (800 MHz)
No. of SIMs	2 Push-eject tray type
SIM Format	Nano SIM
Cellular Antenna Connectors	2 SMA female

Ethernet Interface

10/100/1000BaseT(X) Ports (RJ45 connector)	2
--	---

GNSS Interface

GNSS Bands	GPS (1575.42 MHz) GLONASS (1597.52 MHz) Galileo (1575.42 MHz) BeiDou (1561.098 MHz)
GNSS Antenna Connectors	1 SMA female

Input/Output Interface

Alarm Contact Channels	Resistive load: 1 A @ 24 VDC
Analog Input Channels	1
Digital Inputs	-30 to +3 V for state 0 +13 to +30 V for state 1
Buttons	Reset button

USB Interface

No. of USB Ports	1
USB Connector	USB Type A
USB Standards	USB 2.0

Serial Interface

No. of Ports	1
Connector	DB9 male
Serial Standards	RS-232/422/485
Data Bits	5, 6, 7, 8
Stop Bits	1, 1.5, 2
Parity	None Even Odd
Baudrate	300 bps to 921.6 kbps
Console Port	RS-232 (TxD, RxD, GND), USB type-C (115200, n, 8, 1)

Serial Signals

RS-232	TxD, RxD, RTS, CTS, DTR, DSR, DCD, GND
RS-422	Tx+, Tx-, Rx+, Rx-, GND
RS-485-2w	Data+, Data-, GND
RS-485-4w	Tx+, Tx-, Rx+, Rx-, GND

Operation Modes

Standards	Real COM mode RFC2217 mode TCP Client mode TCP Server mode UDP mode
-----------	---

LED Interface

LED Indicators	PWR1, PWR2, STATE, USB, SIM1, SIM2, CELL, LTE, GNSS, SERIAL, VPN
----------------	--

Ethernet Software Features

Management	GuaranLink Power Management Back Pressure Flow Control LLDP Syslog Wireless Search Utility MXview One MXconfig MXsecurity ¹ MRC Quick Link ¹
Broadcast Forwarding	IP directed broadcast, broadcast forwarding
Configuration Options	Serial Console Web Console (HTTP/HTTPS) Command Line Interface (CLI) through Serial/Telnet/SSH
Network Protocols	DDNS DHCP Server/Client SMTP SNMPv1/v2c/v3 ARP Telnet TCP/IP UDP Remote SMS Control

1. 2023年第4四半期に利用可能になります。

Filter	802.1Q VLAN Port-based VLAN
Unicast Routing	Static Route
Multicast Routing	Static Route
Routing Redundancy	VRRP
Time Management	NTP Server/Client SNTP

Security Functions

Hardware-based Security	Secure Boot
Password	User-level password protection
Authentication	Local database RADIUS Access Control List

Firewall

Filter	DDoS Ethernet protocols ICMP IP address MAC address Ports
--------	--

NAT

Features	1-to-1 N-to-1 PAT NAT loopback Double NAT
----------	---

IPsec VPN

Authentication	MD5 and SHA (SHA-256) RSA (key size: 1024-bit, 2048-bit) Pre-shared Key or X.509 v3 certificate
Encryption	DES 3DES AES-128 AES-192 AES-256
Concurrent VPN Tunnels	Max. 15 IPsec VPN tunnels
Protocols	IPsec

Power Parameters

Input Current	0.96 A @ 12 VDC (max.) 0.63 A @ 12 VDC (average) 0.33 A @ 24 VDC (average) 0.18 A @ 48 VDC (average)
Input Voltage	12 to 48 VDC
Power Consumption	7.6 W (typ.) 11.52 W (max.)
Power Connector	Screw-locked terminal block
Reverse Polarity Protection	Supported

Physical Characteristics

Housing	Metal IP40 ²
Dimensions	125 x 46.2 x 100 mm (4.92 x 1.82 x 3.94 in)
Weight	610 g (1.34 lb)
Installation	DIN-rail mounting Wall mounting (with optional kit)

Environmental Limits

Operating Temperature	Standard Models: -10 to 55°C (14 to 131°F) Wide Temp. Models: -30 to 70°C (-22 to 158°F)
Storage Temperature (package included)	-40 to 85°C (-40 to 185°F)
Ambient Relative Humidity	5 to 95% (non-condensing)

Standards and Certifications

EMC	EN 55032/35 EN 61000-6-2/-6-4
EMI	CISPR 22, FCC Part 15B Class A
EMS	IEC 61000-4-2 ESD: Contact: 8 kV; Air: 15 kV IEC 61000-4-3 RS: 80 MHz to 1 GHz: 10 V/m IEC 61000-4-4 EFT: Power: 2 kV; Signal: 2 kV IEC 61000-4-5 Surge: Power: 2 kV, Signal: 2 kV IEC 61000-4-6 CS: 10 V; 150 kHz to 80 MHz IEC 61000-4-8: 30 A/m
Freefall	IEC 60068-2-32
Hazardous Locations	CCCEX ³ IECEX ³ ATEX ³ Class I Division 2 ³
Railway	EN 50121-4
Traffic Control	NEMA TS2 ³
Road Vehicles	E mark E1 ³
Radio Frequency	FCC PTCRB ³ EN 303 413
Radio	NCC ³ TELEC RCM KC ICID UKCA Anatel ³
Carrier Approvals	Verizon ³ AT&T ³
Cellular Standards	EN 301 489-1/-19 EN 301 489-1/-52 EN 301511 EN 301908-1/-2/-13

2. ラバーSIMスロットカバーは閉じています。
3. 2023年第4四半期に利用可能になります。

Safety	UL 62368-1 EN 62368-1
Shock	IEC 60068-2-27
Vibration	IEC 60068-2-6

MTBF

Time	-AU(-T) models: 518,722 hrs -EU(-T) models: 518,722 hrs -JP(-T) models: 522,186 hrs -US(-T) models: 521,746 hrs
Standards	Telcordia SR332

Warranty

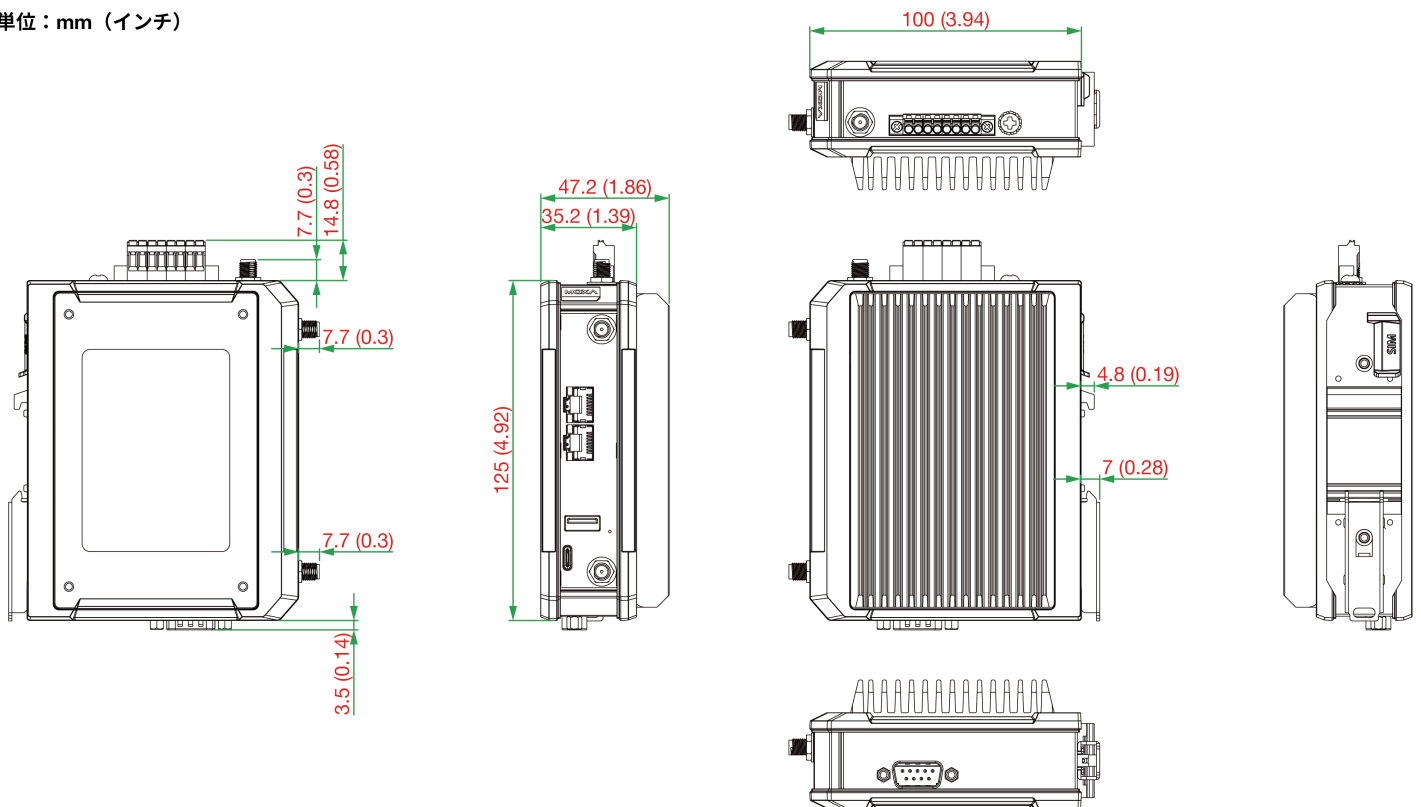
Warranty Period	5 years
Details	See www.moxa.com/jp/warranty

Package Contents

Device	1 x OnCell G4302-LTE4 Series secure cellular router
Documentation	1 x quick installation guide 1 x warranty card

寸法

単位：mm（インチ）



注文情報

Model Name	LTE Band	Operating Temp.
OnCell G4302-LTE4-EU	B1 (2100 MHz) / B3 (1800 MHz) / B7 (2600 MHz) / B8 (900 MHz) / B20 (800 MHz) / B28 (700 MHz)	-10 to 55°C
OnCell G4302-LTE4-EU-T	B1 (2100 MHz) / B3 (1800 MHz) / B7 (2600 MHz) / B8 (900 MHz) / B20 (800 MHz) / B28 (700 MHz)	-30 to 70°C

Model Name	LTE Band	Operating Temp.
OnCell G4302-LTE4-AU	B1 (2100 MHz) / B3 (1800 MHz) / B5 (850 MHz) / B7 (2600 MHz) / B8 (900 MHz) / B28 (700 MHz)	-10 to 55°C
OnCell G4302-LTE4-AU-T	B1 (2100 MHz) / B3 (1800 MHz) / B5 (850 MHz) / B7 (2600 MHz) / B8 (900 MHz) / B28 (700 MHz)	-30 to 70°C
OnCell G4302-LTE4-US	B2 (1900 MHz) / B4 (1700/2100 MHz (AWS)) / B5 (850 MHz) / B12 (700 MHz) / B13 (700 MHz) / B14 (700 MHz) / B66 (1700 MHz) / B25 (1900 MHz) / B26 (850 MHz) / B71 (600 MHz)	-10 to 55°C
OnCell G4302-LTE4-US-T	B2 (1900 MHz) / B4 (1700/2100 MHz (AWS)) / B5 (850 MHz) / B12 (700 MHz) / B13 (700 MHz) / B14 (700 MHz) / B66 (1700 MHz) / B25 (1900 MHz) / B26 (850 MHz) / B71 (600 MHz)	-30 to 70°C
OnCell G4302-LTE4-JP	B1 (2100 MHz) / B3 (1800 MHz) / B8 (900 MHz) / B11 (1500 MHz) / B18 (800 MHz) / B19 (800 MHz) / B21 (1500 MHz)	-10 to 55°C
OnCell G4302-LTE4-JP-T	B1 (2100 MHz) / B3 (1800 MHz) / B8 (900 MHz) / B11 (1500 MHz) / B18 (800 MHz) / B19 (800 MHz) / B21 (1500 MHz)	-30 to 70°C

アクセサリ（別売）

Antennas

ANT-5G-ASM-03	3 dBi GSM/UMTS/LTE/5G NR dipole antenna with SMA (male) connector
MAT-5G-PA-SM-2-06-3m	6 dBi MIMO panel antenna with 2 SMA (male) connectors for cellular applications, 3 m cable
MAT-5G-PA-SM-3-06-3m	6 dBi MIMO panel antenna with 3 SMA (male) connectors for cellular and GNSS applications, 3 m cable
ANT-GNSS-CSM-02-3m	2 dBic GNSS antenna with SMA (male) connector, 3 m cable

Wireless Antenna Cables

A-CRF-SMSF-R3-100	Wireless antenna cable with SMA (male) to SMA (female) connectors, magnetic base, RG-174 type, 1 m
A-CRF-SMSF-L1-300	Wireless antenna cable with SMA (male) to SMA (female) connectors, magnetic base, LMR195 type, 3 m
A-CRF-SMSF-C2-300	Wireless antenna cable with SMA (male) to SMA (female) connectors, CFD-200 type, 3 m
A-CRF-SMSF-C2-500	Wireless antenna cable with SMA (male) to SMA (female) connectors, CFD-200 type, 5 m

Mounting Kits

WK-41-01	Wall-mounting kit with 1 plate (41 x 144 x 7.5 mm)
WK-160-01	Wall-mounting kit with 1 plate (160 x 89 x 2.0 mm), 4 screws

Software

LIC-MXviewOne-NEW-XN-SR	MXview One node license with customizable node quantity (minimum 1 node)
LIC-MXsecurity-NEW-1Y-XN-SR	1-year MXsecurity license with customizable node quantity (minimum 1 node)

© Moxa Inc. All rights reserved. 2023年7月14日更新。

Moxa Inc.の明かな許可を画面で取得しない限り、本書およびその一部の複製や使用はいかなる方法やいかなる場合でも許可されません。製品の仕様は予告なく変更されることがあります。最新の製品情報については当社のWebサイトをご覧ください。