

# NAT-102 系列

## 2 埠工業網路位址轉譯 (NAT) 裝置



### 特色與優點

- 便於使用的 NAT 功能簡化網路整合
- 本地連線裝置的自動白名單實現免手動網路存取控制
- 超緊湊的尺寸和耐用的工業設計，適合機櫃安裝
- 整合安全功能，確保裝置和網路安全
- 支援安全啟動以檢查系統完整性
- -40 至 75°C 操作溫度範圍（-T 型號）

### 認證



EN 50121-4

### 簡介

NAT-102 系列是工業 NAT 裝置，能夠簡化工廠自動化環境之中現有網路基礎架構的機器 IP 配置。NAT-102 系列提供完整的 NAT 功能，因此您的機器能夠適應特定的網路情境，完全不需要複雜、昂貴和耗時的配置。這些裝置也可以保護內部網路免於遭受外部主機未經授權的存取。

#### 快速和便於使用的存取控制

NAT-102 系列的自動學習鎖定功能會自動學習本地連線裝置的 IP 和 MAC 位址，並將這些位址綁定到存取清單。此功能不僅有助於您管理存取控制，也可以促使裝置更換更有效率。

#### 工業級超緊湊設計

NAT 裝置採用 NAT-102 系列的耐用硬體，因此相當適合部署在嚴苛的工業環境中，具有寬溫度型號，可在危險條件和 -40 至 75°C 的極端溫度下可靠運作。此外，NAT-102 系列由於超緊湊的尺寸而能夠輕鬆安裝到機櫃中。

### 規格

#### Input/Output Interface

Buttons	Reset button
---------	--------------

#### Ethernet Interface

10/100BaseT(X) Ports (RJ45 connector)	2
Standards	IEEE 802.3 for 10BaseT IEEE 802.3u for 100BaseT(X)

#### Ethernet Software Features

Management	Web Console (HTTP/HTTPS), LLDP, Telnet, TFTP, HTTPS, SSH
Security	Secure Boot, Trust access control
Time Management	NTP Server/Client, SNTP
Unicast Routing	Static Route
Routing	Throughput: 15K packets per second (max. 100 Mbps)
Routing Table	Max. 32 routing rules

Concurrent Connections	Max. 30K
Connections Per Second	Max. 4.5K
<b>LED Interface</b>	
LED Indicators	POWER, STATE, LEARNING, LOCKDOWN
<b>Firewall</b>	
Filter	IP address, MAC address, Ports
Port-based Auto Learning Lock	MAC address IP address
Throughput	Max. 15K packets per second (max. 100 Mbps)
<b>NAT</b>	
Features	1-to-1, N-to-1, Port forwarding, NAT loopback
Throughput	Max. 15K packets per second (max. 100 Mbps)
<b>Real-Time Firewall / VPN Event Log</b>	
Event Type	Policy enforcement
Media	Local storage, Syslog server
<b>Serial Interface</b>	
Console Port	RS-232 (TxD, RxD, GND), 3-pin (115200, n, 8, 1)
Connector	USB Type-C
<b>Power Parameters</b>	
Connection	Removable terminal block
Input Voltage	12/24/48 VDC
Input Current	0.196 A @ 12 VDC 0.100 A @ 24 VDC 0.056 A @ 48 VDC
Reverse Polarity Protection	Supported
<b>Physical Characteristics</b>	
Housing	Metal
Dimensions	20 x 73 x 90 mm (0.79 x 2.87 x 3.54 in)
Weight	210 g (0.47 lb)
Installation	DIN-rail mounting, Wall mounting (with optional kit)
<b>Environmental Limits</b>	
Operating Temperature	Standard Models: -10 to 60°C (14 to 140°F) Wide Temp. Models: -40 to 75°C (-40 to 167°F)
Storage Temperature (package included)	-40 to 85°C (-40 to 185°F)
Ambient Relative Humidity	5 to 95% (non-condensing)

## Standards and Certifications

Safety	UL 62368-1
EMC	EN 55032/35
EMI	CISPR 32, FCC Part 15B Class A
EMS	IEC 61000-4-2 ESD: Contact: 6 kV; Air: 8 kV IEC 61000-4-3 RS: 80 MHz to 1 GHz: 10 V/m IEC 61000-4-4 EFT: Power: 2 kV; Signal: 2 kV IEC 61000-4-5 Surge: Power: 2 kV; Signal: 2 kV IEC 61000-4-6 CS: 10 V IEC 61000-4-8 PFMF
Hazardous Locations	ATEX, Class I Division 2
Traffic Control	NEMA TS2
Railway	EN 50121-4
Shock	IEC 60068-2-27
Freefall	IEC 60068-2-32
Vibration	IEC 60068-2-6

## MTBF

Time	2,135,469 hrs
Standards	Telcordia (Bellcore), GB

## Warranty

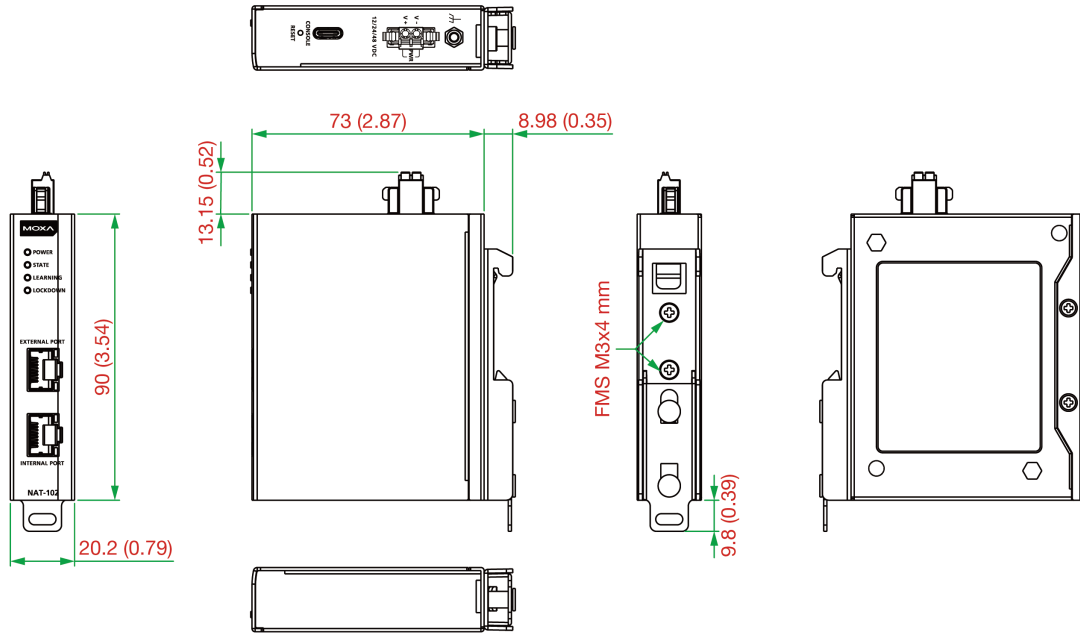
Warranty Period	5 years
Details	See <a href="http://www.moxa.com/tw/warranty">www.moxa.com/tw/warranty</a>

## Package Contents

Device	1 x NAT-102 Series NAT device
Cable	1 x DB9 female to USB Type-C
Installation Kit	2 x cap, plastic, for RJ45 port
Documentation	1 x quick installation guide 1 x warranty card

## 尺寸

單位：公釐（英吋）



## 訂購資訊

Model Name	10/100BaseT(X) Ports (RJ45 Connector)	NAT	Operating Temp.
NAT-102	2	P	-10 to 60°C
NAT-102-T	2	P	-40 to 75°C

## 配件（選購）

### Wall-Mounting Kits

WK-20-02	Wall-mounting kit, 3 screws, 20 x 140 x 2 mm
----------	--

© Moxa Inc. 版權所有.2022 年 1 月 17 日更新。

未經 Moxa Inc. 明確書面許可，不得以任何方式複製或使用本文件及其任何部分。產品規格如有變更，恕不另行通知。請至本公司官網了解最新的產品資訊。