

ioLogik E1500 系列

鐵路應用的乙太網路遠端 I/O



特色與優點

- 使用者可定義的 Modbus TCP 從屬裝置定址
- 與 MX-AOPC UA 伺服器進行的主動通訊
- 使用 ioSearch 公用程式輕鬆進行大量部署和配置
- 透過網頁瀏覽器輕鬆完成配置
- 使用 Windows 或 Linux 版 MXIO 程式庫簡化 I/O 管理
- 符合 EN 50121-3-2、EN 50121-4，以及 EN 50155 部分標準
- 寬操作溫度範圍 -40 至 85°C (-40 至 185°F)

認證



EN 50121-4



簡介

ioLogik E1500 系列乙太網路遠端 I/O 裝置配備堅固耐用的鋁製外殼，符合 EN 50121-3-2、EN 50121-4 和 EN 50155 標準的必要部分，這些標準對軌道應用中使用的電子裝置極為重要。這種強固平台也支援 -40 至 85°C 的寬操作溫度範圍，即使在嚴苛的環境中也能達到一致的效能。

專為監控軌道而設計

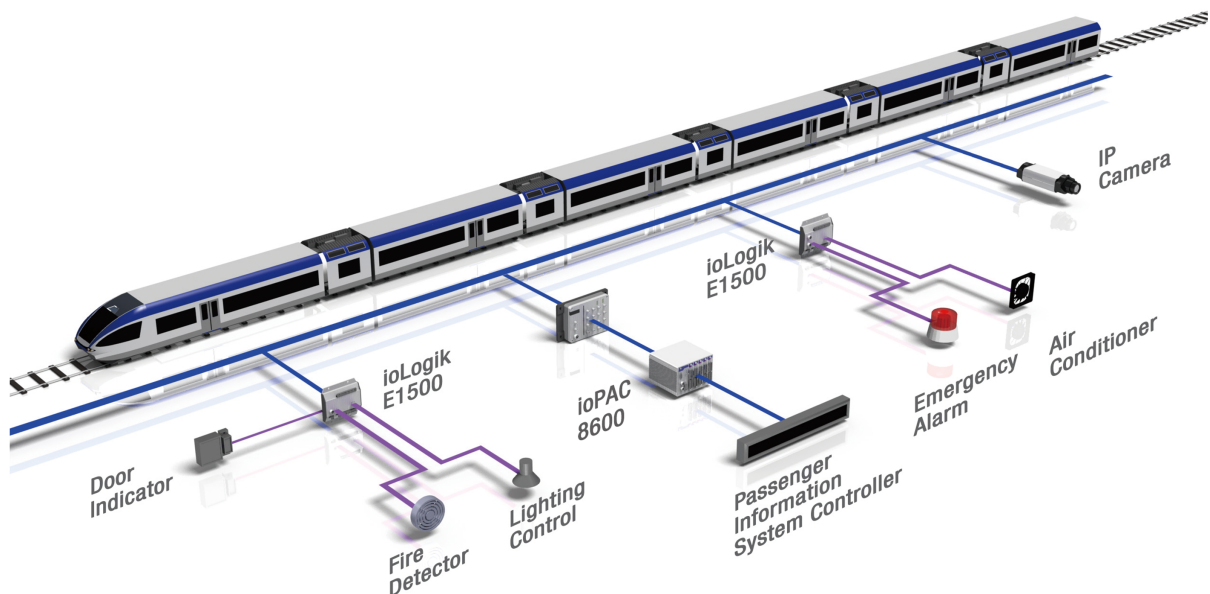
ioLogik E1500 系列乙太網路遠端 I/O 裝置配備耐用的鋁製外殼，符合 EN 50121-4 和一部分 EN 50155，這些標準是鐵路應用中使用的電子裝置所需的標準。ioLogik E1500 的設計嚴格符合 EN 標準，不僅包括 EMC 要求，也包括衝擊、震動、擴充溫度範圍、濕度和電源變化。

通道間隔離

透過這種拓樸結構，ioLogik E1500 上的 I/O 通道彼此獨立隔離，藉以確保資料通訊高度穩定。例如，影響通道的雷擊不會影響與同一個 ioLogik E1500 上的其他通道進行連接的裝置。

應用：提高軌道遠端監控的效率

鐵路 I/O 模組是用於軌道的 EN 50155/50121 遠端乙太網路 I/O 裝置。這採用防震設計和通道隔離，可在 -40 至 85°C 的溫度範圍內可靠運作，成為軌道資料擷取的理想解決方案。這個鐵路 I/O 能夠監控系統狀態並觸發 I/O 事件，是在軌道環境中同時提高系統可靠性並保持效率的絕佳選擇。



規格

Input/Output Interface

Digital Input Channels	ioLogik E1510-M12-T: 12 ioLogik E1512-M12-T: 4
Configurable DIO Channels (by software)	ioLogik E1512-M12-T: 4
Isolation	3k VDC or 2k Vrms
Buttons	Reset button

Digital Inputs

Connector	Spring-type Euroblock terminal
Counter Frequency	250 Hz
Digital Filtering Time Interval	Software configurable
Dry Contact	On: short to GND Off: open
I/O Mode	DI or event counter
Points per COM	ioLogik E1512-M12-T: 2 channels
Sensor Type	Dry contact Wet Contact (NPN or PNP)
Wet Contact (DI to GND)	On: 10 to 30 VDC Off: 0 to 3 VDC

Digital Outputs

Connector	Spring-type Euroblock terminal
Current Rating	200 mA per channel
I/O Mode	DO or pulse output
I/O Type	Sink
Over-Current Protection	0.65 A per channel @ 25°C
Over-Temperature Shutdown	175°C (typical), 150°C (min.)
Over-Voltage Protection	35 VDC
Pulse Output Frequency	500 Hz

Ethernet Interface

10/100BaseT(X) Ports (M12 D-coded 4-pin female connector)	1
Magnetic Isolation Protection	1.5 kV (built-in)

Ethernet Software Features

Configuration Options	Web Console (HTTP) Windows Utility (ioSearch)
Industrial Protocols	Modbus TCP Server (Slave) Moxa AOPC (Active Tag) MXIO Library
Management	BOOTP DHCP Client HTTP IPv4 TCP/IP UDP

LED Interface

LED Indicators	ioLogik E1510-M12-T: PWR, RDY, EXP, LAN, DI Channels ioLogik E1512-M12-T: PWR, RDY, EXP, LAN, DI Channels, DO Channels
----------------	---

Modbus TCP

Mode	Server
Functions Supported	1, 2, 3, 4, 5, 6, 15, 16

Power Parameters

Power Connector	Spring-type Euroblock terminal
No. of Power Inputs	1
Input Voltage	12 to 48 VDC
Power Consumption	150 mA @ 24 VDC

Physical Characteristics

Housing	Aluminum
Dimensions	144 x 124 x 30 mm (5.67 x 4.88 x 1.18 in)
Weight	825 g (1.82 lb)
Installation	DIN-rail mounting Wall mounting (with optional kit)
Wiring	I/O cable, 16 to 26 AWG Power cable, 16 to 26 AWG

Environmental Limits

Ambient Relative Humidity	5 to 95% (non-condensing)
Altitude	2000 m ¹
Storage Temperature	-40 to 85°C (-40 to 185°F)
Storage Temperature (package included)	-40 to 85°C (-40 to 185°F)

Standards and Certifications

EMC	EN 61000-6-2/-6-4
EMI	CISPR 32, FCC Part 15B Class A
EMS	IEC 61000-4-2 ESD: Contact: 8 kV; Air: 15 kV IEC 61000-4-3 RS: 80 MHz to 1 GHz: 10 V/m

1. 如果您需要產品能在高海拔地區正常運作，請與 Moxa 聯繫。

	IEC 61000-4-4 EFT: Power: 2 kV; Signal: 2 kV IEC 61000-4-5 Surge: Power: 2 kV; Signal: 2 kV IEC 61000-4-6 CS: 10 V IEC 61000-4-8 PFMF
Railway	EN 50121-4 EN 50155
Safety	UL 508
Shock	IEC 60068-2-27
Vibration	IEC 60068-2-6

Declaration

Green Product	RoHS, CRoHS, WEEE
---------------	-------------------

MTBF

Time	ioLogik E1510-M12-T: 507,064 hrs ioLogik E1512-M12-T: 554,122 hrs
Standards	Telcordia SR332

Warranty

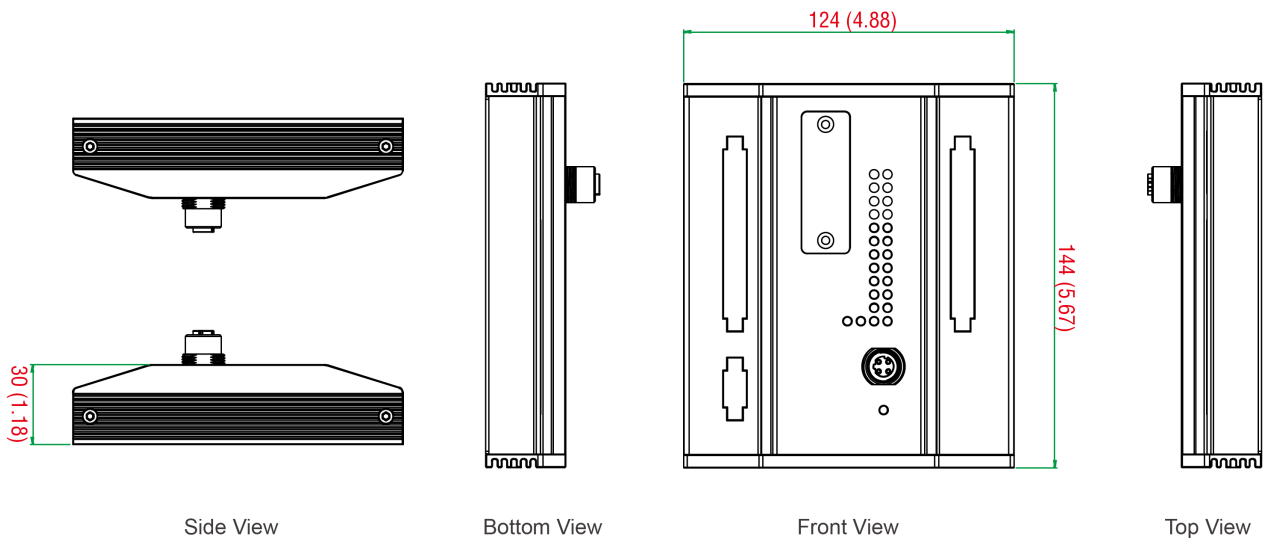
Warranty Period	5 years
Details	See www.moxa.com/tw/warranty

Package Contents

Device	1 x ioLogik E1500 Series remote I/O
Installation Kit	1 x terminal block, 16-pin, 3.81 mm 1 x terminal block, 3-pin, 3.81 mm
Documentation	1 x quick installation guide 1 x warranty card

尺寸

單位：公釐（英吋）



訂購資訊

Model Name	Input/Output Interface	Conformal Coating
ioLogik E1510-M12-CT-T	12 x DI	P
ioLogik E1510-M12-T	12 x DI	-
ioLogik E1512-M12-CT-T	4 x DI, 4 x DIO	P
ioLogik E1512-M12-T	4 x DI, 4 x DIO	-

配件 (選購)

Software

MX-AOPC UA Server

OPC UA Server software for converting fieldbus to the OPC UA standard

Wall-Mounting Kits

WK-90-01

Wall-mounting kit, 2 plates, 6 screws, 90 x 62 x 2.5 mm

© Moxa Inc. 版權所有.2018 年 11 月 17 日更新。

未經 Moxa Inc. 明確書面許可，不得以任何方式複製或使用本文件及其任何部分。產品規格如有變更，恕不另行通知。請至本公司官網了解最新的產品資訊。