

MC-1200 系列

為IIOT/AI/機械學習應用的極輕巧耐用之Intel Core i7的專用機



特色與優點

- 適用於 Wi-Fi、3G、LTE、GPS 和 mSATA 擴充模組的 3 個 Mini-PCIe 插槽
- 第 7 代 Intel® Core™ 處理器 (Kaby Lake U)
- 2 個內建 DDR4 記憶體插槽；總計容量高達 32 GB
- 內建 TPM 2.0 模組
- 各種介面：2 個串列埠、2 個 Giga LAN、3 個 USB 3.0 (類型 A) 連接埠

認證



簡介

MC-1200 系列電腦是以第 7 代 Intel® Celeron® 或 Intel® Core™ i3、i5 或 i7 處理器為基礎所打造，並且隨附 1 個 HDMI 顯示器埠、3 個 USB 3.0 連接埠、2 個 gigabit LAN 連接埠，以及 2 個三合一 RS-232/422/485 串列埠。MC-1200 配備有 2.5 吋硬碟/固態硬碟插槽，以及內建 TPM 2.0 模組。

此系列電腦採用模組化設計，配備三個獨立插槽，提供附加價值與便利性。使用者可以選擇新增各種不同的通訊模組，包括 Wi-Fi、3G、LTE、GPS 和 mSATA 擴充模組。

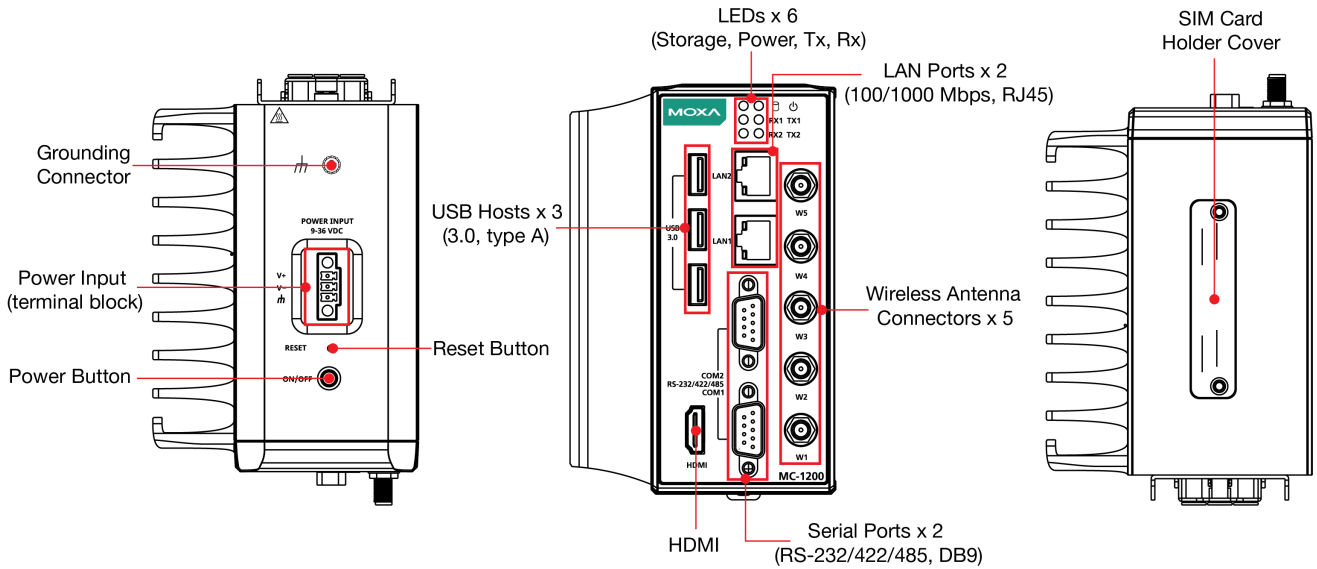
由於符合 UL Class 1 Division 2 標準，MC-1200 無疑能夠為石油天然氣應用提供穩定可靠的系統運作。Class 1 Division 2 (C1D2) 是發給產品的認證，證明產品能夠在潛在危險的環境中使用。危險工作環境的例子包括存在易燃或易爆氣體、特定化學物質、空氣傳播的纖維，或是在異常情況下蒸汽可能過量的場所。

MC-1200 旨在於極端條件的情況下可靠地操作，例如持續曝露在低溫或是高溫、潮濕、高振動以及電力突波，從而使它們非常適合應用於重工業、太陽能電網、水/廢水、石油與天然氣，以及運輸等產業。

主動式監控功能

Moxa Proactive Monitoring 是一款低能耗、低資源耗用且易於使用的公用程式，可允許使用者追蹤一些系統參數。使用者只需按一下使用者介面參數中的相應圖示，即可查看這些關鍵零件目前的參數值。使用者定義的關鍵零件指標 (KPI) 用於監控電腦的關鍵零件。當這些 KPI 超出其預設的閾值，會自動透過繼電器和 SNMP 陷阱觸發視覺和/或音訊警示，操作人員只要提前設定預測性維護任務，便能極為方便地避免系統停機。

外觀



規格

Computer

CPU	MC-1220-KL7-T-S: Intel® Core™ i7-7600U Processor (4M Cache, up to 3.90 GHz) MC-1220-KL5-T-S: Intel® Core™ i5-7300U Processor (3M Cache, up to 3.50 GHz) MC-1220-KL1-T-S: Intel® Celeron® Processor 3965U (2M Cache, 2.20 GHz) MC-1220-KL5-T: Intel® Core™ i5-7300U Processor (3M Cache, up to 3.50 GHz)
Storage Slot	mSATA slots x 1, SATA 3.0, internal mini-PCIe socket
System Memory Slot	SODIMM DDR4 slot x 2, up to 32 GB max.
Supported OS	Linux Debian 9, 64-bit, kernel 4.9 (optional via CTOS) Windows 10 Enterprise LTSC 1809 64-bit (optional via CTOS)
Graphics Controller	MC-1220-KL7-T-S: Intel® HD Graphics 620 MC-1220-KL5-T-S: Intel® HD Graphics 620 MC-1220-KL1-T-S: Intel® HD Graphics 610 MC-1220-KL5-T: Intel® HD Graphics 620

Computer Interface

Video Input	HDMI x 1, up to 3840 x 2160 resolution at 30 Hz
USB 3.0	USB 3.0 hosts x 3, type-A connectors
Buttons	Reset button

Serial Interface

Connector	DB9 male
Serial Standards	RS-232/422/485 (software selectable)
Serial Ports	2 x RS-232/422/485
Flow Control	RTS/CTS, XON/XOFF
Baudrate	50 bps to 115.2 kbps
ESD Protection	4 kV contact, 8 kV air

Ethernet Interface

Magnetic Isolation Protection	1.5 kV (built-in)
10/100/1000BaseT(X) Ports (RJ45 connector)	2

LED Indicators

System	Power x 1
Serial	2 per port (Tx, Rx)

Serial Signals

RS-232	TxD, RxD, RTS, CTS, GND
RS-485-4w	Tx+, Tx-, Rx+, Rx-, GND
RS-422	Tx+, Tx-, Rx+, Rx-, GND
RS-485-2w	Data+, Data-, GND

Physical Characteristics

Installation	Wall mounting (with optional kit), DIN-rail mounting
Housing	Metal
Dimensions	134 x 60.4 x 120 mm (5.28 x 2.38 x 4.72 in)
Weight	Product only: 1.40 kg (0.63 lb)

Declaration

Green Product	RoHS, CRoHS, WEEE
---------------	-------------------

Power Parameters

Power Button	ON/OFF (rear panel) Reset button
Input Voltage	9 to 36 VDC
Input Current	8 A @ 9 VDC, 2 A @ 36 VDC
Power Consumption	72 W

Environmental Limits

Operating Temperature	-40 to 70°C (-40 to 158°F)
Storage Temperature	-40 to 75°C (-40 to 167°F)
Ambient Relative Humidity	5 to 95% (non-condensing)
Shock	IEC 60068-2-27

Standards and Certifications

Safety	UL 60950-1, UL 62368-1, EN 60950-1, EN 62368-1
EMC	EN 55032/35, CISPR 32, FCC Part 15B Class A
Hazardous Locations	ATEX Zone 2, IECEx Zone 2, Class I Division 2

Reliability

Alert Tools	Built-in RTC (real-time clock) with lithium battery backup
-------------	--

MTBF

Time	510,913 hrs
Standards	Telcordia (Bellcore), GB

Warranty

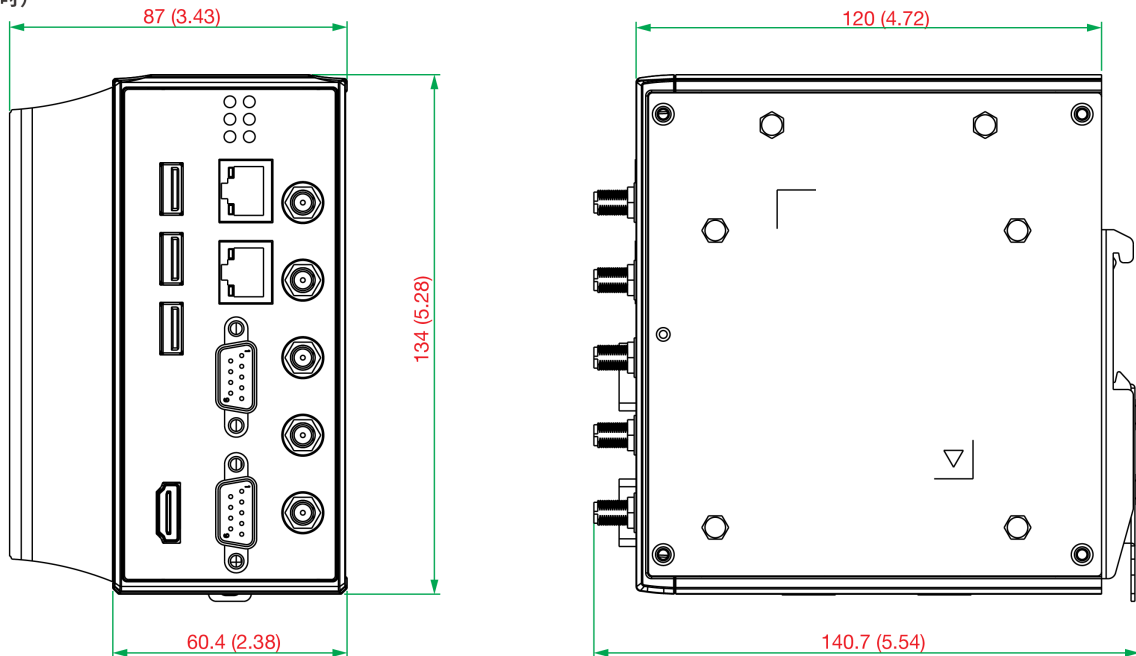
Warranty Period	3 years
Details	See www.moxa.com/tw/warranty

Package Contents

Device	1 x MC-1200 Series computer
Installation Kit	1 x DIN-rail kit
Documentation	1 x quick installation guide 1 x warranty card

尺寸

單位：公釐（英吋）



訂購資訊

Model Name	CPU	Memory	TPM 2.0	Optional OS Storage (mSATA)	LAN/Serial Ports	SSD/HDD Slots	USB 3.0 Ports	Interface Expansion	Operating Temp
MC-1220-KL7-T-S	Intel® Core™ i7-7600U	8 GB	P	16 GB	2/2	1	3	3 x mPCIe	-40 to 70°C
MC-1220-KL5-T-S	Intel® Core™ i5-7300U	8 GB	P	16 GB	2/2	1	3	3 x mPCIe	-40 to 70°C
MC-1220-KL1-T-S	Intel® Celeron® 3965U	8 GB	P	16 GB	2/2	1	3	3 x mPCIe	-40 to 70°C
MC-1220-KL5-T	Intel® Core™ i5-7300U	8 GB	-	16 GB	2/2	1	3	3 x mPCIe	-40 to 70°C

配件 (選購)

Wi-Fi Wireless Modules

Wi-Fi-BGN(252NI)

Wi-Fi module, 2 antennas with cable and connector, 2 black screws, 2 lock washers, 2 nuts, 1 thermal pad

© Moxa Inc. 版權所有.2021 年 7 月 1 日更新。

未經 Moxa Inc. 明確書面許可，不得以任何方式複製或使用本文件及其任何部分。產品規格如有變更，恕不另行通知。請至本公司官網了解最新的產品資訊。