

EDS-G508Eシリーズ

8Gポートフルギガビットマネージドイーサネットスイッチ



機能とメリット

- Turbo RingおよびTurbo Chain（リカバリ時間はスイッチ250台で50ミリ秒未満）をサポートし、RSTP/STP、およびMSTPでネットワーク冗長性を実現
- RADIUS、TACACS+、MAB認証、SNMPv3、IEEE 802.1X、MAC ACL、HTTPS、SSH、およびスティッキーMACアドレスにより、ネットワークセキュリティを強化
- デバイスの管理および監視用のEtherNet/IP、PROFINET、およびModbus TCPプロトコルをサポート
- 簡単に視覚化された産業用ネットワーク管理を行うためのMXstudioに対応
- V-ON™により、ミリ秒レベルのマルチキャストデータとビデオネットワークの回復を確実に実現

認証



製品紹介

EDS-G508Eスイッチは8つのギガビットイーサネットポートを装備しているため、既存のネットワークをギガビット速度にアップグレードしたり、新しいフルギガビットバックボーンを構築するのに最適です。ギガビット伝送は、帯域幅を増やしてパフォーマンスを向上させ、大容量のトリプルプレイサービスをネットワーク全体に迅速に転送できます。

Turbo Ring、Turbo Chain、RSTP/STP、およびMSTPなどのイーサネット冗長性技術により、システムの信頼性が高まり、ネットワークバックボーンの可用性が向上します。EDS-G508Eシリーズは、スケーラブルなバックボーン構築からメリットを得られる、ビデオおよびプロセス監視、ITS、DCSシステムなどの要求の多い通信アプリケーション向けに特別に設計されています。

その他の機能とメリット

- 主なマネージド機能をすばやく構成するためのコマンドラインインターフェース（CLI）
- 各ポリシーに応じてIPアドレスを割り当てるDHCP Option 82
- デバイスの管理および監視用のEtherNet/IP、PROFINET、およびModbusTCPプロトコルをサポート
- マルチキャストトラフィックをフィルタリングするIGMPスヌーピングおよびGMRP
- ポートベースのVLAN、IEEE 802.1Q VLAN、GVRPでネットワークプランニングを簡素化
- オンラインデバッグ用のポートミラーリング
- メールとリレー出力を通じた例外検出による自動警告
- QoS（IEEE 802.1p/1Q and TOS/DiffServ）
- 最適な帯域幅利用のためのポートランキング
- RADIUS、TACACS+、MAB認証、SNMPv3、IEEE 802.1x、MAC ACL、HTTPS、SSH、およびスティッキーMACアドレスにより、ネットワークセキュリティを強化
- 異なるレベルのネットワーク管理を実現するSNMPv1/v2c/v3
- プロアクティブで効率の高いネットワーク監視のためのRMON
- 想定外のネットワーク状況を防ぐ帯域幅管理
- 不正アクセスをブロックするためのMACアドレスによるポートロック機能
- ABC-02-USB（自動バックアップコンフィギュレータ）をサポートし、システム設定のバックアップ/復元およびファームウェアアップグレードを実現

仕様

Input/Output Interface

Alarm Contact Channels	1 Relay output with current carrying capacity of 1 A @ 24 VDC
Buttons	Reset button
Digital Input Channels	1
Digital Inputs	+13 to +30 V for state 1 -30 to +3 V for state 0 Max. input current: 8 mA

Ethernet Interface

10/100/1000BaseT(X) Ports (RJ45 connector)	8 Auto negotiation speed Full/Half duplex mode Auto MDI/MDI-X connection
Standards	IEEE 802.3 for 10BaseT IEEE 802.3u for 100BaseT(X) IEEE 802.3ab for 1000BaseT(X) IEEE 802.3x for flow control IEEE 802.1D-2004 for Spanning Tree Protocol IEEE 802.1w for Rapid Spanning Tree Protocol IEEE 802.1s for Multiple Spanning Tree Protocol IEEE 802.1p for Class of Service IEEE 802.1Q for VLAN Tagging IEEE 802.1X for authentication IEEE 802.3ad for Port Trunk with LACP

Ethernet Software Features

Filter	802.1Q VLAN BPDU Filter BPDU Guard GMRP GVRP IGMP v1/v2/v3 Port-based VLAN
Industrial Protocols	EtherNet/IP Modbus TCP PROFINET IO Device
Management	LLDP Back Pressure Flow Control BOOTP Port Mirror DHCP Option 66/67/82 DHCP Server/Client Fiber check Flow control IPv4/IPv6 RARP RMON SCP SMTP SNMP Inform SNMPv1/v2c/v3 Syslog Telnet TFTP
MIB	Ethernet-like MIB MIB-II Bridge MIB P-BRIDGE MIB Q-BRIDGE MIB RMON MIB Groups 1, 2, 3, 9 RSTP MIB
Redundancy Protocols	Link Aggregation MRP MSTP RSTP STP Turbo Chain Turbo Ring v1/v2

Security	Broadcast storm protection HTTPS/SSL TACACS+ SNMPv3 MAB authentication Sticky MAC NTP authentication MAC ACL Port Lock RADIUS SSH SMTP with TLS
Time Management	NTP Server/Client SNTP

Switch Properties

IGMP Groups	2048
Jumbo Frame Size	9.6 KB
MAC Table Size	8 K
Max. No. of VLANs	256
Packet Buffer Size	4 Mbits
Priority Queues	4
VLAN ID Range	VID 1 to 4094

USB Interface

Storage Port	USB Type A
--------------	------------

LED Interface

LED Indicators	PWR1, PWR2, STATE, FAULT, 10/100M (TP port), 1000M (TP port), MSTR/HEAD, CPLR/TAIL
----------------	--

Serial Interface

Console Port	USB-serial console (Type B connector)
--------------	---------------------------------------

DIP Switch Configuration

DIP Switches	Turbo Ring, Master, Coupler, Reserve
--------------	--------------------------------------

Power Parameters

Connection	2 removable 4-contact terminal block(s)
Input Current	0.28 A @ 24 VDC
Input Voltage	12/24/48/-48 VDC Redundant dual inputs
Operating Voltage	9.6 to 60 VDC
Overload Current Protection	Supported
Reverse Polarity Protection	Supported

Physical Characteristics

Housing	Metal
IP Rating	IP30
Dimensions	79.2 x 135 x 137 mm (3.1 x 5.3 x 5.4 in)

Weight	1440 g (3.18 lb)
Installation	DIN-rail mounting Wall mounting (with optional kit)

Environmental Limits

Operating Temperature	EDS-G508E: -10 to 60°C (14 to 140°F) EDS-G508E-T: -40 to 75°C (-40 to 167°F)
Storage Temperature (package included)	-40 to 85°C (-40 to 185°F)
Ambient Relative Humidity	5 to 95% (non-condensing)

Standards and Certifications

Safety	UL 508
EMC	EN 61000-6-2/-6-4
EMI	CISPR 32, FCC Part 15B Class A
EMS	IEC 61000-4-2 ESD: Contact: 8 kV; Air: 15 kV IEC 61000-4-3 RS: 80 MHz to 1 GHz: 10 V/m IEC 61000-4-4 EFT: Power: 4 kV; Signal: 4 kV IEC 61000-4-5 Surge: Power: 4 kV; Signal: 4 kV IEC 61000-4-6 CS: 10 V IEC 61000-4-8 PFMF
Hazardous Locations	ATEX Class I Division 2
Power Substation	IEC 61850-3 IEEE 1613
Railway	EN 50121-4
Traffic Control	NEMA TS2
Vibration	IEC 60068-2-6
Shock	IEC 60068-2-27
Freefall	IEC 60068-2-32
Maritime	DNV LR ABS NK

MTBF

Time	814,608 hrs
Standards	Telcordia (Bellcore), GB

Warranty

Warranty Period	5 years
Details	See www.moxa.com/jp/warranty

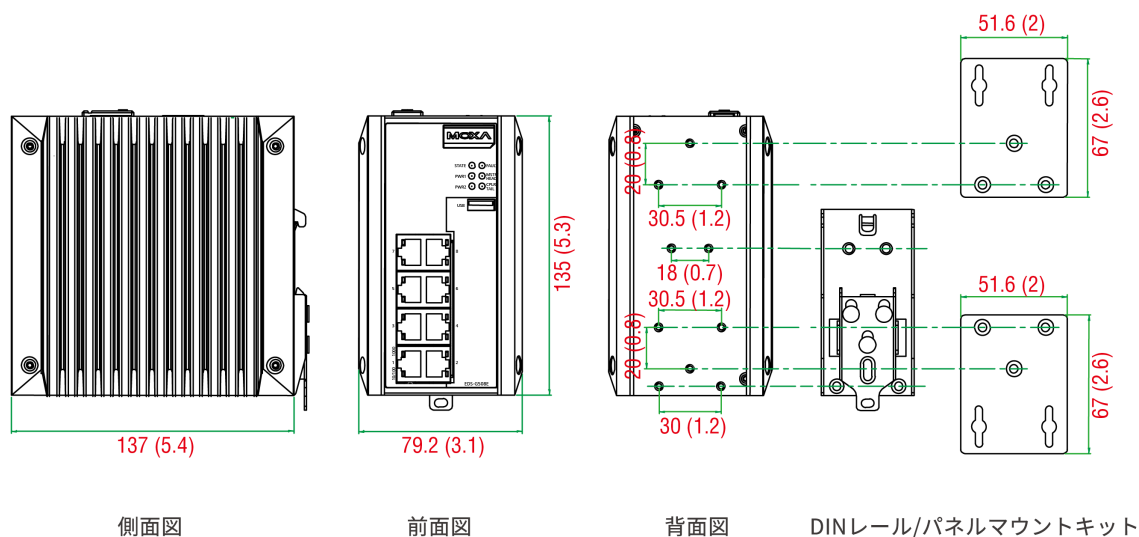
Package Contents

Device	1 x EDS-G508E Series switch
Cable	1 x USB type A male to USB type B male

Installation Kit	4 x cap, plastic, for RJ45 port
Documentation	1 x quick installation guide 1 x warranty card 1 x product certificates of quality inspection, Simplified Chinese 1 x product notice, Simplified Chinese

寸法

単位：mm（インチ）



注文情報

Model Name	10/100/1000BaseT(X) Ports RJ45 Connector	Operating Temp.
EDS-G508E	8	-10 to 60°C
EDS-G508E-T	8	-40 to 75°C

アクセサリ（別売）

Storage Kits

ABC-02-USB	Configuration backup and restoration tool, firmware upgrade, and log file storage tool for managed Ethernet switches and routers, 0 to 60°C operating temperature
ABC-02-USB-T	Configuration backup and restoration tool, firmware upgrade, and log file storage tool for managed Ethernet switches and routers, -40 to 75°C operating temperature

Power Supplies

HDR-60-24	60 W/2.5 A DIN-rail 24 VDC power supply, universal 85 to 264 VAC or 120 to 370 VDC input voltage, -30 to 70°C operating temperature
NDR-120-24	120 W/5.0 A DIN-rail 24 VDC power supply, universal 90 to 264 VAC or 127 to 370 VDC input voltage, -20 to 70°C operating temperature
NDR-120-48	120 W/2.5 A DIN-rail 48 VDC power supply, universal 90 to 264 VAC or 127 to 370 VDC input voltage, -20 to 70°C operating temperature
NDR-240-48	240 W/5.0 A DIN-rail 48 VDC power supply, universal 90 to 264 VAC or 127 to 370 VDC input voltage, -20 to 70°C operating temperature
MDR-40-24	DIN-rail 24 VDC power supply with 40W/1.7A, 85 to 264 VAC, or 120 to 370 VDC input, -20 to 70°C operating temperature
MDR-60-24	DIN-rail 24 VDC power supply with 60W/2.5A, 85 to 264 VAC, or 120 to 370 VDC input, -20 to 70°C operating temperature

Wall-Mounting Kits

WK-51-01	Wall mounting kit with 2 plates (51.6 x 67 x 2 mm) and 6 screws
RK-4U	19-inch rack-mounting kit

Software

MXview-50	MXview license for 50 nodes
MXview-100	MXview license for 100 nodes
MXview-250	MXview license for 250 nodes
MXview-500	MXview license for 500 nodes
MXview-1000	MXview license for 1000 nodes
MXview-2000	MXview license for 2000 nodes
MXview Upgrade-50	MXview license expansion for 50 nodes

© Moxa Inc. All rights reserved. 2025年6月9日更新。

Moxa Inc.の明白な許可を面で取得しない限り、本書およびその一部の複製や使用はいかなる方法やいかなる場合でも許可されません。製品の仕様は予告なく変更されることがあります。最新の製品情報については当社のWebサイトをご覧ください。