

ANT-WSB5-PNF-18 系列

指向型面板天線：5 GHz 時為 18 dBi



特色與優點

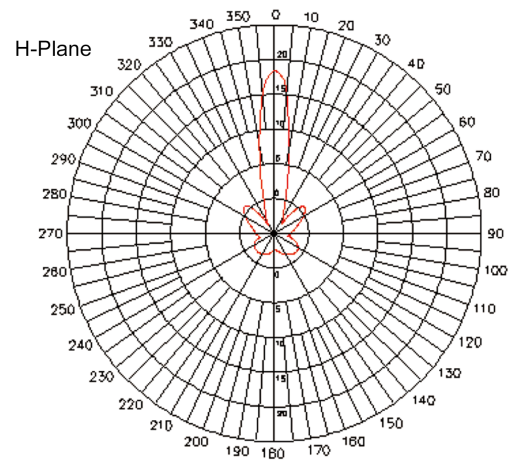
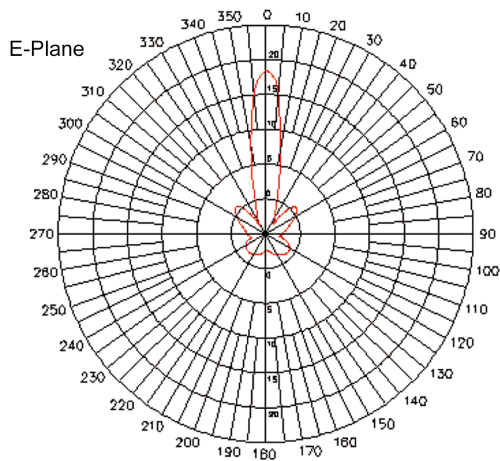
- 高增益天線
- 支援 N-type (母) 連接器

簡介

ANT-WSB5-PNF-18 是指向型輕巧的高增益天線，配備 N-type (母) 連接器。天線在 5 GHz 時提供 18 dBi 的增益。-40 至 80°C 的寬操作溫度範圍、IP65 防護等級外殼，而且支援立桿式安裝，因此非常適合戶外使用。

現場方向圖

頻率：5 GHz



規格

Antenna Characteristics

Frequency	5.1 to 5.9 GHz
Antenna Type	Directional, Panel
Typical Antenna Gain	18 dBi
Connector	N-type (female)
Impedance	50 ohms

Polarization	Linear
HPBW/Horizontal	10°
HPBW/Vertical	10°
V.S.W.R.	1:1.5 max.
Power Handling	10 W (max.)

Physical Characteristics

IP Rating	IP65
Dimensions	270 x 205 x 15 mm (10.62 x 8.07 x 0.59 in)
Weight	310 g (0.68 lb)
Radome Color	Light gray
Radome Material	PC and ABS
Installation	Pole mount

Environmental Limits

Operating Temperature	-40 to 80°C (-40 to 176°F)
Storage Temperature (package included)	-40 to 80°C (-40 to 176°F)
Ambient Relative Humidity	5 to 95% (30°C, non-condensing)

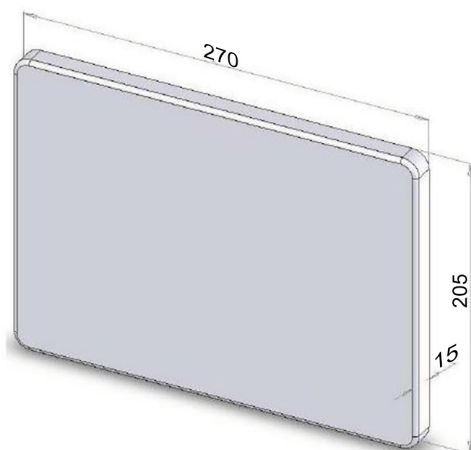
Warranty

Warranty Period	1 year
Details	See www.moxa.com/tw/warranty

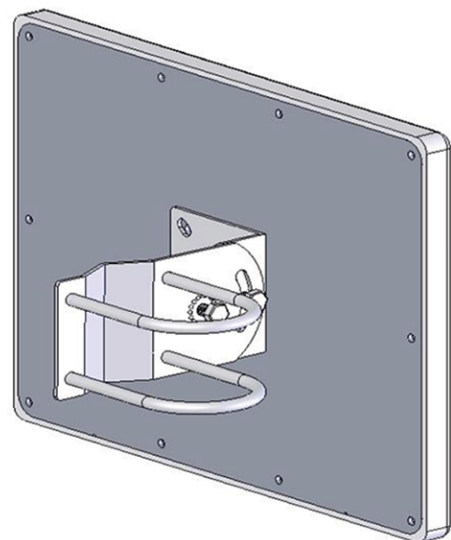
尺寸與安裝

尺寸

單位：公釐



安裝



訂購資訊

Model Name	Frequency	Antenna Type	Antenna Gain	Connector
ANT-WSB5-PNF-18	5.1 to 5.9 GHz	Directional, Panel	18 dBi	N-type (female)

© Moxa Inc. 版權所有.2018 年 11 月 12 日更新。

未經 Moxa Inc. 明確書面許可，不得以任何方式複製或使用本文件及其任何部分。產品規格如有變更，恕不另行通知。請至本公司官網了解最新的產品資訊。