

VPort 07-2シリーズ

EN 50155準拠2メガピクセルH.265コンパクトIPカメラ



機能とメリット

- 1/2.8インチプログレッシブスキャンカメラ、最大解像度1920 x 1080（最大60 fps）
- DNRおよびWDRを使用した高品質なビデオ画像
- H.265/H.264/MJPEG形式による最大4つの独立した映像ストリームを同時配信可能
- DynaStream™によりネットワーク効率を最適化
- CBR Pro™により制限された帯域幅でも高品質の画像を伝送
- ONVIF対応により標準化と相互運用性を実現

認証



製品紹介

VPort P07-2カメラは、モバイルビデオ監視アプリケーション向けに設計されたコンパクトな2メガピクセル（1920 x 1080）、H.265/H.264/MJPEG対応のドーム型IPカメラです。このカメラは、EN 62262 IK10、EN 50155の必須要件に準拠しており、動作温度範囲-40~60°Cに対応しています。堅牢なM12イーサネットポート、ONVIFプロファイルS/T/M標準化、PoE電源入力、IP66保護等級、および異なる固定焦点レンズの交換オプションを備えたVPort P07-2カメラは、さまざまな過酷な環境条件下でも確実に動作し、幅広いモバイルビデオ監視アプリケーションに適しています。

仕様

Ethernet Interface

PoE Ports (10/100BaseT(X), M12 D-coded 4-pin female connector)

1

Ethernet Software Features

Protocols

TCP/IP
IPv4/IPv6
UDP
HTTP
RTP/RTSP
ARP
UPnP
FTP
TFTP
SFTP
NTP Client
DNS
QoS
IGMP v3
ICMP
SNMPv1/v2c/v3
DHCP Opt66/67
HTTPS

1. 本製品は、EN 50155規格で定義される鉄道車両アプリケーションに適しています。より詳細な声明については、www.moxa.com/doc/specs/EN_50155_Compliance.pdfを参照してください。

Security Functions

Password	User-level password protection
Filter	IP address
Encryption	HTTPS SSH

Power Parameters

No. of Power Inputs	1
Source of Input Power	PoE (IEEE 802.3af)
Input Current	48 VDC @ 0.097 A
Power Connector	M12 Dcode Ethernet connector

Camera Characteristics

Sensor	1/2.8-in progressive scan CMOS
Lens	VPort P07-2V24M: f=2.4 mm, F2.0, Diagonal 158°, Horizontal 137°, Vertical 76° VPort P07-2V36M: f=3.6 mm, F1.6, Diagonal 117°, Horizontal 95°, Vertical 50° VPort P07-2V42M: f=4.2 mm, F1.6, Diagonal 94°, Horizontal 81°, Vertical 44° VPort P07-2V60M: f=6.0 mm, F1.8, Diagonal 64°, Horizontal 54°, Vertical 30° VPort P07-2V80M: f=8.0 mm, F1.6, Diagonal 48°, Horizontal 40°, Vertical 22°
Minimum Illumination	Color: 0.2 lux, at F1.2 (Gain High, 50 IRE, 1/30 sec)
Synchronization	Internal
White Balance	ATW/AWB
Electronic Shutter	Auto, Fixed (1/30 to 1/25000 sec)
S/N Ratio	Maximum 50 dB (AGC off; DNR on)
DNR (digital noise reduction)	Built-in 2D/3D DNR
WDR (wide dynamic range)	80 dB
AGC (auto gain control)	2X, 4X, 8X, 16X
Flickerless Control	Automatic, 50 Hz, 60 Hz modes
Image Rotation	Flip, Mirror, 90°, 180°, 270° rotation
Image Setting	Manual tuning with saturation, sharpness, and contrast
Camera Angle	Pan: ±15°, Tilt: 35° to 90° for 2.4mm lens, 20° to 70° for 8.0mm lens, 0° to 90° for other lens (controlled manually)

Video Interface

Video Compression	H.265 (MPEG-H part 2/HEVC), H.264 (ISO/IEC 14496-10/AVC), or MJPEG
Video Output	via Ethernet
Video Streams	4 independent video streams

Video Resolution and FPS (frames per second)	NTSC		PAL		
	Size	Max. FPS	Size	Max. FPS	
	CIF	352 x 240	60*/30	352 x 288	50*/25
	VGA	640 x 480	60*/30	640 x 480	50*/25
	4CIF	704 x 480	60*/30	704 x 576	50*/25
	Full D1	720 x 480	60*/30	720 x 576	50*/25
	SVGA	800 x 600	60*/30	800 x 600	50*/25
	HD	1280 x 720	60*/30	1280 x 720	50*/25
	WXGA	1280 x 800	60*/30	1280 x 800	50*/25
	Full HD	1920 x 1080	60*/30	1920 x 1080	50*/25
Note: * The FPS can be up to 60 and 50 respectively when the WDR function is disabled.					
Video Viewing	DynaStream™ support for changing the video frame rate automatically CBR Pro™ for good image quality in limited bandwidth transmissions 3 privacy mask areas provided Adjustable image size and quality Timestamp and text overlay OSD (On Screen Display) position adjustable LDC (Lens distortion correction) for less image warp Maximum of 5 simultaneous unicast connections, 50 multicast clients				

Camera Software Development

Video Standards	ONVIF Profile S, T, M
-----------------	-----------------------

Camera Alarm Software Features

Intelligent Video	Camera tampering detection
Video Motion Detection	3 independently configurable areas
Imaging	JPEG snapshots for pre/trigger/post alarm images
Custom Alarms	HTTP event servers for setting customized alarm actions
FTP Messaging	Automatic transfer of stored images via FTP as event-triggered actions
Pre-Alarm Buffer	Video buffer for JPEG snapshot images

Software Requirements

Memory Size	8 GB
Operating System	Windows 10 or above
Browser	Internet Explorer 11 or above Chrome: Version 118 or above Microsoft Edge: Version 118 or above
Multimedia	DirectX 12 or above

Physical Characteristics

Housing	Plastic top cover, metal bottom plate IP66 rain and dust protection IK10 vandal resistant protection Transparent PC cover
Dimensions	110 x 47 mm (4.33 x 1.85 in)

Weight	310 g (0.68 lb)
Installation	Panel mounting
Environmental Limits	
Operating Temperature	-30 to 60°C (-22 to 140°F)
Storage Temperature (package included)	-40 to 85°C (-40 to 185°F)
Ambient Relative Humidity	5 to 95% (non-condensing)
Ingress Protection	IEC 60529, IP66
Vandal Resistance	EN 62262, IK10
Altitude	2000 m

Standards and Certifications

EMI	CISPR 32, FCC Part 15B Class A
EMS	IEC 61000-4-2 ESD: Contact: 6 kV; Air: 8 kV IEC 61000-4-3 RS: 80 MHz to 1 GHz: 20 V/m IEC 61000-4-4 EFT: Power: 2 kV; Signal: 2 kV IEC 61000-4-5 Surge: Power: 2 kV; Signal: 2 kV IEC 61000-4-6 CS: 10 V IEC 61000-4-8 PFMF
Freefall	IEC 60068-2-31
Railway Fire Protection	EN 45545-2
Safety	UL 62368-1 BSMI
Shock	IEC 60068-2-27, IEC 61373, EN 50155
Vibration	IEC 60068-2-64, IEC 61373, EN 50155
Railway	EN 50155 (complies with a portion of EN 50155 specifications)

Warranty

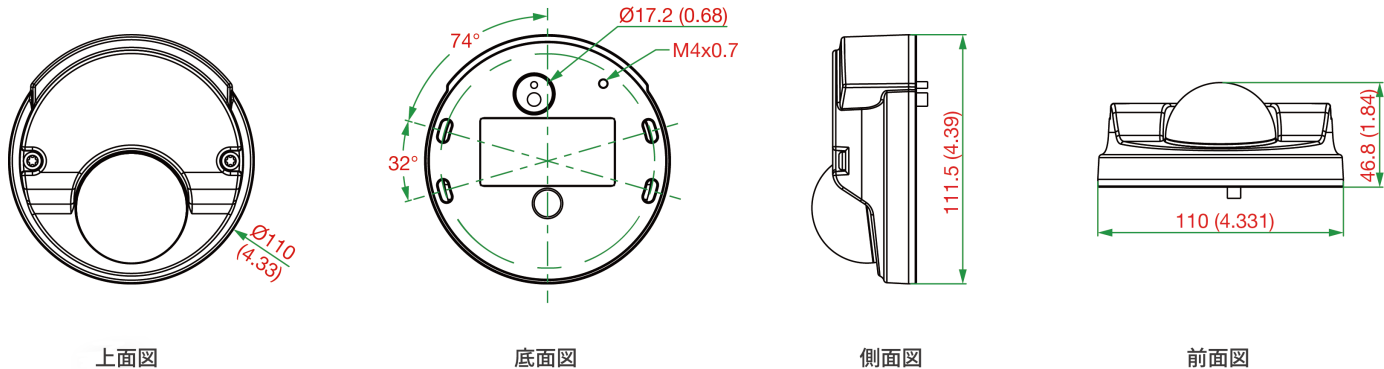
Warranty Period	5 years
Details	See www.moxa.com/jp/warranty

Package Contents

Device	1 x VPort P07-2 Series camera
Installation Kit	1 x sticker 1 x L-type Torx screwdriver 4 x indented hexagonal head tapping screws, nuts, gaskets, and spring washers
Documentation	1 x quick installation guide 1 x warranty card

寸法

単位：mm（インチ）



注文情報

Model Name	Lens	Power Input	Operating Temp.
VPort P07-2V24M	2.4 mm	PoE	-40 to 60°C
VPort P07-2V36M	3.6 mm	PoE	-40 to 60°C
VPort P07-2V42M	4.2 mm	PoE	-40 to 60°C
VPort P07-2V60M	6.0 mm	PoE	-40 to 60°C
VPort P07-2V80M	8.0 mm	PoE	-40 to 60°C

© Moxa Inc. All rights reserved. 2025年12月12日更新。

Moxa Inc.の明白な許可を画面で取得しない限り、本書およびその一部の複製や使用はいかなる方法やいかなる場合でも許可されません。製品の仕様は予告なく変更されることがあります。最新の製品情報については当社のWebサイトをご覧ください。