

IEX-402シリーズ

産業用マネージドVDSL2/SHDSLイーサネットエクステンダ



機能とメリット

- 自動CO/CPEネゴシエーションにより設定時間を短縮
- リンクフォルトパススルー（LFPT）対応、Turbo RingおよびTurbo Chainと相互運用可能
- トラブルシューティングを簡素化するLEDインジケータ
- Webブラウザ、Telnet/シリアルコンソール、Windowsユーティリティ、ABC-01、およびMXviewによる簡単なネットワーク管理

認証



EN 50121-4



製品紹介

IEX-402は、1つの10/100BaseT(X)と1つのDSLポートで設計されたエントリーレベルの産業用マネージドイーサネットエクステンダです。イーサネットエクステンダは、G.SHDSLまたはVDSL2規格に基づき、ツイストペアケーブルを介したポイントツーポイントの拡張を提供します。このデバイスは、G.SHDSL接続で最大15.3 Mbpsのデータレートと最大8 kmの長い伝送距離をサポートします。VDSL2接続の場合、最大100 Mbpsのデータレートと最大3 kmの長い伝送距離をサポートします。

IEX-402シリーズは、過酷な環境向けに設計されています。DINレールマウント、広い動作温度範囲（-40～75°C）、およびデュアル電源入力により、産業用アプリケーションでの設置に最適です。

設定を簡素化するために、IEX-402はCO/CPE自動ネゴシエーションを使用します。工場出荷時のデフォルトでは、このデバイスはIEXデバイスの各ペアのどちらかにCPEステータスを自動的に割り当てます。また、リンクフォルトパススルー（LFP）とネットワーク冗長性の相互運用性により、通信ネットワークの信頼性とアクセシビリティを強化します。さらに、仮想パネルを含むMXviewを介した高度な管理および監視機能により、ユーザーエクスペリエンスが向上し、迅速なトラブルシューティングが可能になります。

その他の機能とメリット

- G.SHDSL規格データレート最大5.7 Mbps、最大8 kmの伝送距離（パフォーマンスはケーブル品質によって異なる）
- 最大15.3 MbpsのMoxa独自のTurbo Speed 接続
- リンクフォルトパススルー（LFP）とラインスワップによる高速リカバリをサポート
- 異なるレベルのネットワーク管理を実現するSNMP v1/v2c/v3をサポート
- Turbo RingおよびTurbo Chainネットワーク冗長性との相互運用性
- デバイスの管理および監視用のModbus TCPプロトコルをサポート
- トランスペアレント伝送のためのEtherNet/IPおよびPROFINETプロトコルとの互換性
- IPv6対応

仕様

Ethernet Interface

10/100BaseT(X) Ports (RJ45 connector)	1 Auto negotiation speed Full/Half duplex mode Auto MDI/MDI-X connection
Combo Port, RJ-11 (RJ45 connector) or Detachable 2-Contact Terminal Block	1
Standards	IEEE 802.1p for Class of Service IEEE 802.3 for 10BaseT IEEE 802.3u for 100BaseT(X) IEEE 802.3x for flow control IEX-402-VDSL2 Series: ITU G.993.2 IEX-402-SHDSL Series: ITU-T G.991.2

Ethernet Software Features

Management	SNMPv1/v2c/v3, Modbus TCP, Back Pressure Flow Control, DHCP Client, HTTP, LLDP, Syslog, Telnet, TFTP
MIB	MIB-II
Time Management	SNTP

Switch Properties

MAC Table Size	1 K
Packet Buffer Size	512 kbits

LED Interface

LED Indicators	PWR1, PWR2, FAULT, STATE, LINK/ACT, CO/CPE, 10/100 (TP port)
----------------	--

Serial Interface

Console Port	RS-232 (TxD, RxD, GND), 10-pin RJ45 (115200, n, 8, 1)
--------------	---

DIP Switch Configuration

Ethernet Interface	All models: CO/CPE, SNR/SPEED IEX-402-VDSL2 Series: STD/INP IEX-402-SHDSL Series: ANNEX B/ANNEX A, STD/TURBO
--------------------	--

Power Parameters

Power Connector	2 removable 2-contact terminal block(s)
Input Voltage	12/24/48 VDC, 9.6 to 60 VDC
Input Current	IEX-402-SHDSL Series: 0.388 A @ 12 VDC, 0.196 A @ 24 VDC, 0.097 A @ 48 VDC IEX-402-VDSL2 Series: 0.34 A @ 24 VDC
Overload Current Protection	Supported
Reverse Polarity Protection	Supported

Physical Characteristics

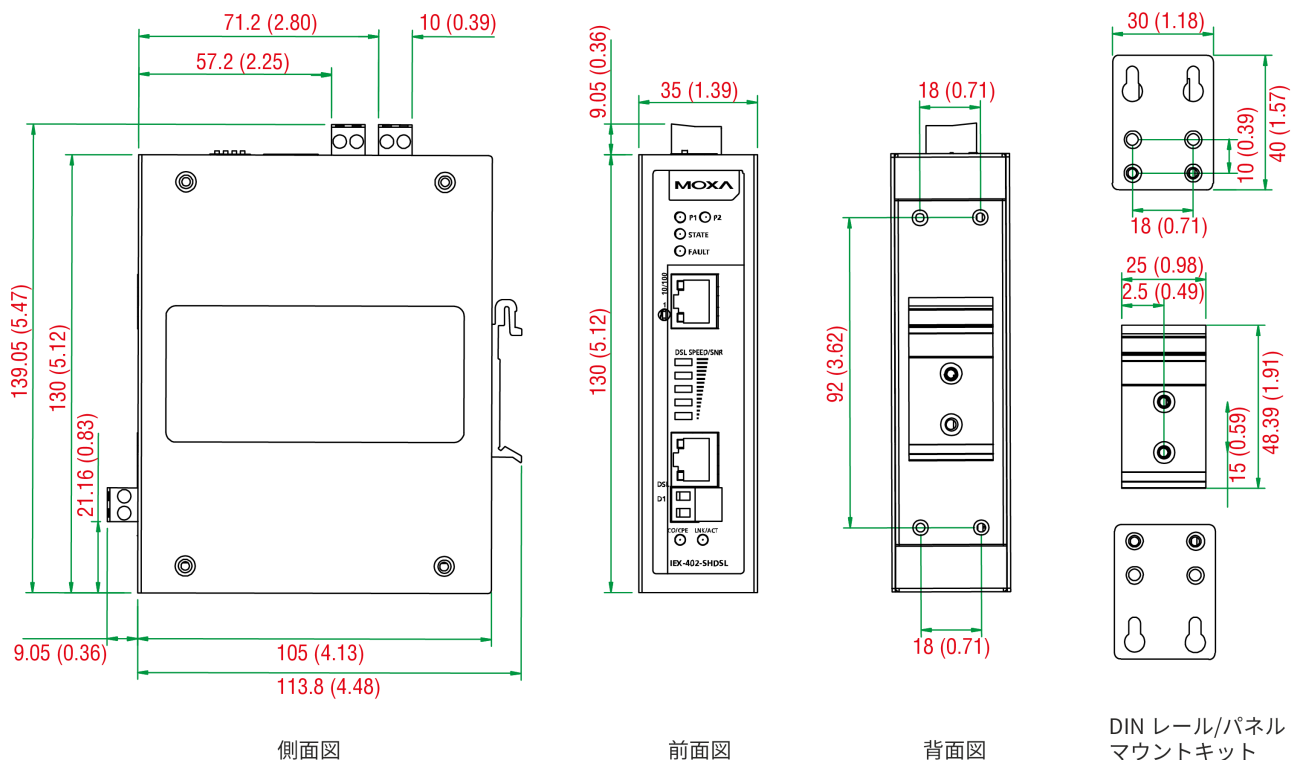
Housing	Metal
IP Rating	IP30
Dimensions	35 x 130 x 105 mm (1.38 x 5.12 x 4.13 in)

Weight	IEX-402-SHDSL Series: 290 g (0.64 lb) IEX-402-VDDSL2 Series: 275 g (0.61 lb)
Installation	DIN-rail mounting, Rack mounting (with optional kit)
Environmental Limits	
Altitude	2000 m ¹
Operating Temperature	Standard Models: -10 to 60°C (14 to 140°F) Wide Temp. Models: -40 to 75°C (-40 to 167°F)
Storage Temperature (package included)	-40 to 85°C (-40 to 185°F)
Ambient Relative Humidity	5 to 95% (non-condensing)
Standards and Certifications	
Safety	UL 508
Hazardous Locations	IEX-402-VDDSL2 Series: ATEX, Class I Division 2
EMC	EN 55032/24
EMI	CISPR 32, FCC Part 15B Class A
EMS	IEC 61000-4-2 ESD: Contact: 6 kV; Air: 8 kV IEC 61000-4-3 RS: 80 MHz to 1 GHz: 10 V/m IEC 61000-4-4 EFT: Power: 2 kV IEC 61000-4-5 Surge: Power: 2 kV IEC 61000-4-6 CS: 150 kHz to 80 MHz: 10 V/m; Signal: 10 V/m IEC 61000-4-8 PFMF
Traffic Control	IEX-402-VDDSL2 Series: NEMA TS2
Railway	EN 50121-4
Shock	IEC 60068-2-27
Freefall	IEC 60068-2-32
Vibration	IEC 60068-2-6
MTBF	
Time	IEX-402-SHDSL Series: 1,311,455 hrs IEX-402-VDDSL2 Series: 1,498,312 hrs
Standards	Telcordia (Bellcore), GB
Warranty	
Warranty Period	5 years
Details	See www.moxa.com/jp/warranty
Package Contents	
Device	1 x IEX-402 Series switch
Cable	1 x RJ45-to-DB9 console cable
Documentation	1 x document and software CD 1 x quick installation guide 1 x warranty card 1 x product certificates of quality inspection, Simplified Chinese 1 x product notice, Simplified Chinese

1. Please contact Moxa if you require products guaranteed to function properly at higher altitudes.

寸法

単位：mm（インチ）



注文情報

Model Name	ITU G.993.2 for very high speed digital subscriber line transceivers	ITU-T G.991.2 for single-pair high-speed digital subscriber line (G.SHDSL) transceivers	10/100BaseT(X) Ports RJ45 Connector	Combo Port, RJ-11 (RJ45 connector) or detachable 2-contact terminal	Operating Temp.
IEX-402-VDLSL2	P	-	1	1	-10 to 60°C
IEX-402-VDLSL2-T	P	-	1	1	-40 to 75°C
IEX-402-SHDSL	-	P	1	1	-10 to 60°C
IEX-402-SHDSL-T	-	P	1	1	-40 to 75°C

アクセサリ（別売）

Storage Kits

ABC-01	Configuration backup and restoration tool for managed Ethernet switches and AWK Series wireless APs/bridges/clients, 0 to 60°C operating temperature
--------	--

Power Supplies

DR-120-24	120W/2.5A DIN-rail 24 VDC power supply with universal 88 to 132 VAC or 176 to 264 VAC input by switch, or 248 to 370 VDC input, -10 to 60°C operating temperature
DR-4524	45W/2A DIN-rail 24 VDC power supply with universal 85 to 264 VAC or 120 to 370 VDC input, -10 to 50°C operating temperature
DR-75-24	75W/3.2A DIN-rail 24 VDC power supply with universal 85 to 264 VAC or 120 to 370 VDC input, -10 to 60°C operating temperature
MDR-40-24	DIN-rail 24 VDC power supply with 40W/1.7A, 85 to 264 VAC, or 120 to 370 VDC input, -20 to 70°C operating temperature
MDR-60-24	DIN-rail 24 VDC power supply with 60W/2.5A, 85 to 264 VAC, or 120 to 370 VDC input, -20 to 70°C operating temperature

Wall-Mounting Kits

WK-30	Wall-mounting kit, 2 plates, 4 screws, 40 x 30 x 1 mm
-------	---

Rack-Mounting Kits

RK-4U	19-inch rack-mounting kit
-------	---------------------------

Software

MXview-50	Industrial network management software with a license for 50 nodes (by IP address)
MXview-100	Industrial network management software with a license for 100 nodes (by IP address)
MXview-250	Industrial network management software with a license for 250 nodes (by IP address)
MXview-500	Industrial network management software with a license for 500 nodes (by IP address)
MXview-1000	Industrial network management software with a license for 1000 nodes (by IP address)
MXview-2000	Industrial network management software with a license for 2000 nodes (by IP address)
MXview Upgrade-50	License expansion of MXview industrial network management software by 50 nodes (by IP address)

© Moxa Inc. All rights reserved. 2019年8月2日更新。

Moxa Inc.の明白な許可を面で取得しない限り、本書およびその一部の複製や使用はいかなる方法やいかなる場合でも許可されません。製品の仕様は予告なく変更されることがあります。最新の製品情報については当社のWebサイトをご覧ください。