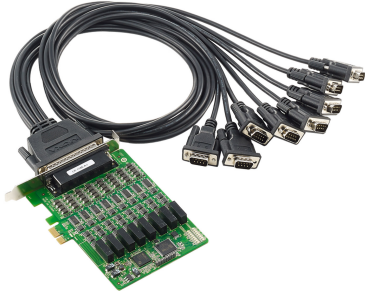


CP-118E-A-I/138E-A-I 系列

8埠 3-in-1, RS-422/485 PCI Express 串列通信多埠卡，內建 4kV 突波保護和 2 kV 光電隔離



特色與優點

- 相容於 PCI Express 1.0
- 資料傳輸率最高達 921.6Kbps
- 128 位元組 FIFO 和晶片內建軟硬體流量控制
- 提供 RS-232/422/485 的多種連接線和接線盒選擇
- 支援最新的 Windows、Linux 和 Unix 驅動程式
- 內建 LED 指示燈和管理軟體，可輕鬆維護

認證



簡介

CP-118E-A-I/CP-138E-A-I 是專為 POS 和 ATM 應用所設計的智慧型 PCI Express 串列通信多埠卡，適用於工業自動化系統造商和系統整合商。CP-118E-A-I/CP-138E-A-I 相容於所有主要的作業系統，它的 8 個串列埠口皆支援高達 921.6 kbps 的資料傳輸率，並提供完整的數據機控制訊號，可確保與多種串列週邊設備的相容性。此外，CP-118E-A-I/CP-138E-A-I 相容於 PCI Express x1，使它可被安裝於任何 PCI Express 插槽。

透過智慧型 RS-485 完成簡易安裝及偵測除錯

設定 RS-485 網路是相對比較簡單的。挑戰來自於當電源被啟動，且連接到網路上的設備開始傳送和接收數據時。在大多數情況下，工程師需要透過在網路配置高/低電阻來進一步調整系統。Moxa 的新智能型 RS-485 科技支援可以輕易滿足以上需求的二個基本功能，第一個是一鍵安裝，它可以自動分析網路的拓撲架構，然後調整高/低電阻，第二個是一鍵偵錯，它可以告訴你該做些什麼調整，使網路恢復可用。

規格

Serial Interface

Comm. Controller	16C550C compatible
Bus	PCI Express 1.0
Connector	DB78 female
FIFO	128 bytes
Max. No. of Boards per PC	8
No. of Ports	8
Serial Standards	CP-118E-A-I w/o cable: RS-232, RS-422, RS-485 CP-138E-A-I w/o cable: RS-422, RS-485
Baudrate	50 bps to 921.6 kbps (supports non-standard baudrates)
Data Bits	5, 6, 7, 8
Stop Bits	1, 1.5, 2
Parity	None, Even, Odd, Space, Mark
Flow Control	CP-118E-A-I w/o cable: None, RTS/CTS, XON/XOFF CP-138E-A-I w/o cable: None, XON/XOFF

Isolation	2 kV
Surge	4 kV
Serial Signals	
RS-232	TxD, RxD, RTS, CTS, DTR, DSR, DCD, GND
RS-422	Tx+, Tx-, Rx+, Rx-, GND
RS-485-4w	Tx+, Tx-, Rx+, Rx-, GND
RS-485-2w	Data+, Data-, GND
DIP Switch Configuration	
Serial Interface	CP-118E-A-I w/o cable: RS-232/422/485 CP-138E-A-I w/o cable: RS-422/485
Serial Software Features	
Windows Drivers	DOS, Windows 95/98/ME/NT/2000, Windows XP/2003/Vista/2008/7/8/8.1/10 (x86/x64), Windows 2008 R2/2012/2012 R2 (x64), Windows Embedded CE 5.0/6.0, Windows XP Embedded
Linux Drivers	Linux kernel 2.4.x, Linux kernel 2.6.x, Linux kernel 3.x, Linux kernel 4.x, Linux kernel 5.x
UNIX Drivers	Solaris 10, UnixWare 7, SCO OpenServer 5, SCO OpenServer 6
Power Parameters	
Input Current	2,356 mA @ 3.3 VDC
Physical Characteristics	
Dimensions	107 x 136.9 mm (4.21 x 5.39 in)
Weight	139.7 g (0.31 lb)
LED Interface	
LED Indicators	Built-in Tx, Rx LEDs for each port
Environmental Limits	
Operating Temperature	0 to 55°C (32 to 131°F)
Storage Temperature (package included)	-20 to 85°C (-4 to 185°F)
Ambient Relative Humidity	5 to 95% (non-condensing)
Standards and Certifications	
EMC	EN 55032/24
EMI	CISPR 32, FCC Part 15B Class B
EMS	IEC 61000-4-2 ESD: Contact: 4 kV; Air: 8 kV IEC 61000-4-3 RS: 80 MHz to 1 GHz: 3 V/m IEC 61000-4-4 EFT: Power: 1 kV; Signal: 0.5 kV IEC 61000-4-5 Surge: Power: 2 kV; Signal: 4 kV IEC 61000-4-6 CS: 150 kHz to 80 MHz: 3 V/m; Signal: 3 V/m IEC 61000-4-8 PFMF
Declaration	
Green Product	RoHS, CRoHS, WEEE

MTBF

Time	390,883 hrs 221,331 hrs
Standards	Telcordia (Bellcore) Standard TR/SR

Warranty

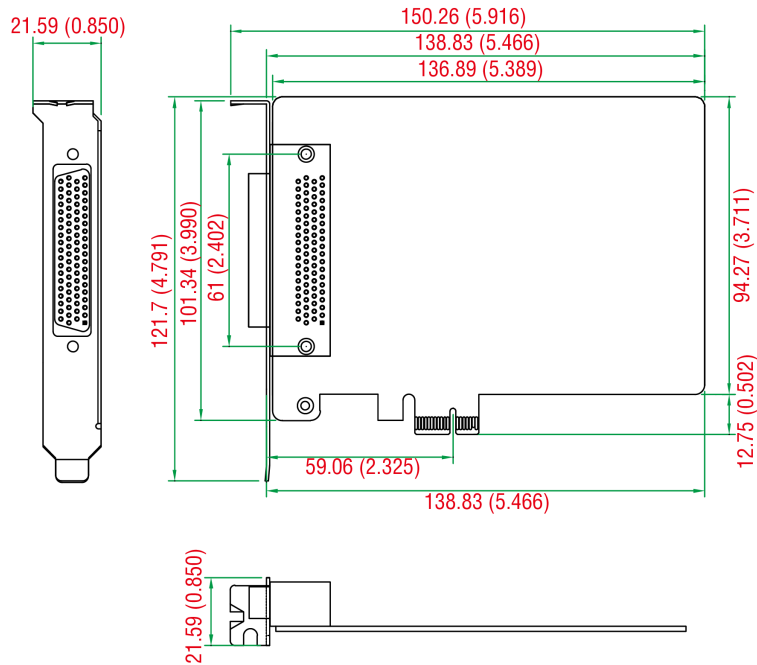
Warranty Period	5 years
Details	See www.moxa.com/tw/warranty

Package Contents

Device	1 x CP-118E-A-I/138E-A-I Series serial board
Documentation	1 x document and software CD 1 x quick installation guide 1 x warranty card

尺寸

單位：公釐（英吋）



訂購資訊

Model Name	Serial Standards	No. of Serial Ports	Isolation
CP-118E-A-I w/o cable	RS-232/422/485	8	2 kV
CP-138E-A-I w/o cable	RS-422/485	8	2 kV

配件（選購）

Cables

CBL-M78M25x8-100	M78 to 8 x DB25 male serial cable, 1 m
CBL-M78M9x8-100	M78 to 8 x DB9 male serial cable, 1 m

Connectors

Mini DB9F-to-TB	DB9 female to terminal block connector
-----------------	--

© Moxa Inc. 版權所有. 2020 年 3 月 02 日更新。

未經 Moxa Inc. 明確書面許可，不得以任何方式複製或使用本文件及其任何部分。產品規格如有變更，恕不另行通知。請至本公司官網了解最新的產品資訊。