

# ANT-WSB-PNF-12-02シリーズ

12 dBi (2.4 GHz)、Nタイプ (メス)、シングルバンドの指向性アンテナ



## 機能とメリット

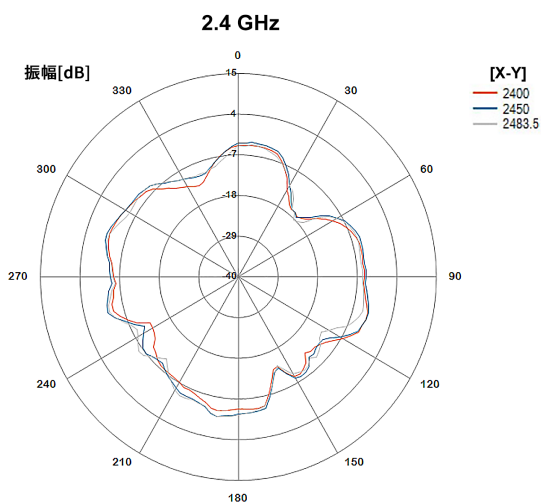
- ・パフォーマンスを向上させる高利得アンテナ
- ・防水Nタイプコネクタ
- ・ポールマウントサポート
- ・筐体はIP65保護を提供
- ・動作温度範囲-40~85°C

## 製品紹介

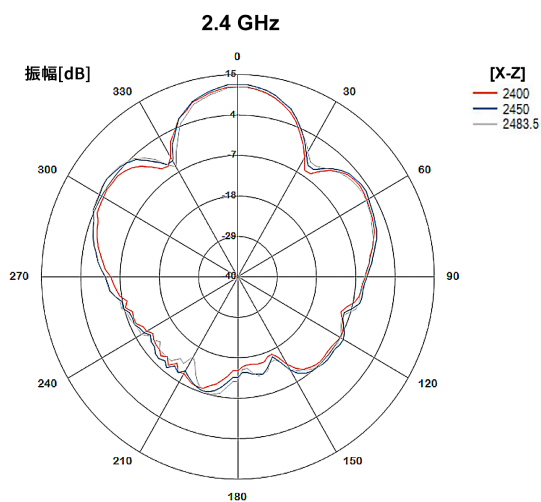
ANT-WSB-PNF-12-02は、指向性のシングルバンド高利得パネルアンテナで、防水Nタイプメスコネクタが付属します。このアンテナは、12 dBi (2.4 GHz) の利得を提供します。IP65の筐体、ポールマウントサポート、-40~85°Cの広い動作温度範囲により、屋外での使用に適しています。

## フィールドパターン

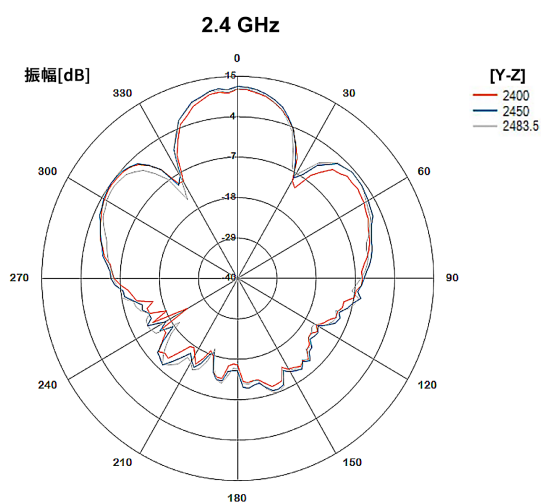
X-Yプレーン



## X-Zプレーン



## Y-Zプレーン



## 仕様

### Antenna Characteristics

Frequency	2.4 to 2.4835 GHz
Antenna Type	Directional, Panel
Typical Antenna Gain	12 dBi
Connector	N-type (female)
Impedance	50 ohms
HPBW/Horizontal	30°
HPBW/Vertical	30°
V.S.W.R.	1:2.0 max.
Power Handling	10 W (max.)
Polarization	Vertical

## Physical Characteristics

IP Rating	IP65
Dimensions	260 x 260 x 44 mm (10.27 x 10.27 x 1.73 in)
Radome Color	White
Radome Material	PC and ABS
Installation	Pole mount
Weight	796 g (1.75 lb)

## Environmental Limits

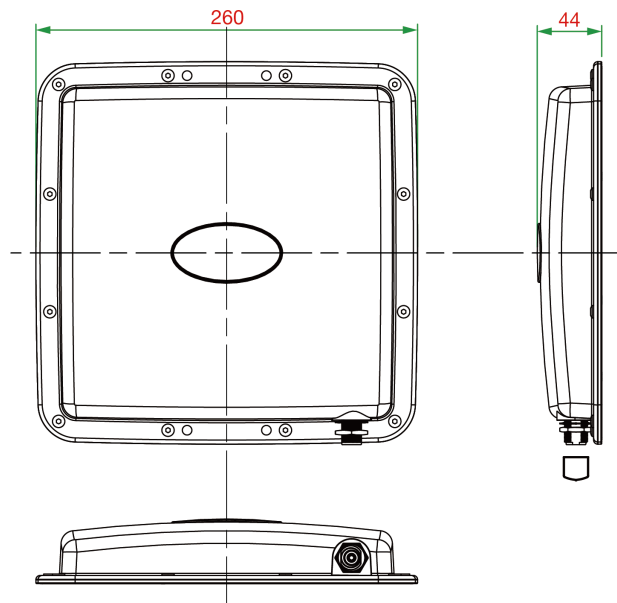
Operating Temperature	-40 to 85°C (-40 to 185°F)
Storage Temperature (package included)	-40 to 85°C (-40 to 185°F)

## Warranty

Warranty Period	1 year
Details	See <a href="http://www.moxa.com/jp/warranty">www.moxa.com/jp/warranty</a>

## 寸法

単位：mm



## 注文情報

Model Name	Frequency	Antenna Type	Antenna Gain	Connector Type
ANT-WSB-PNF-12-02	2.4 to 2.4835 GHz	Directional, panel	12 dBi	N-type (female)

© Moxa Inc. All rights reserved. 2021年3月17日更新。

Moxa Inc.の明白な許可を画面で取得しない限り、本書およびその一部の複製や使用はいかなる方法やいかなる場合でも許可されません。製品の仕様は予告なく変更されることがあります。最新の製品情報については当社のWebサイトをご覧ください。