

ANT-WCDMA-AHSM-04-2.5mシリーズ

4 dBi、5バンドGSM/GPRS/EDGE/UMTS/HSPA、全指向性、マグネットベースアンテナ



機能とメリット

- 高利得アンテナ
- 簡単に設置可能な小さなサイズ
- 軽量でポータブルな導入が可能
- マグネットベースマウント
- SMAコネクタ（オス）対応

製品紹介

ANT-WCDMA-AHSM-04-2.5mは、全指向性の軽量コンパクト5バンドGSM/GPRS/EDGE/UMTS/HSPAマグネットベースアンテナです。アンテナは4 dBiの利得を提供し、-30~75°Cの温度で動作するように設計されています。

仕様

Antenna Characteristics

Frequency	850/900/1800/1900/2100 MHz
Antenna Type	Omni-directional
Typical Antenna Gain	4 dBi
Connector	SMA (male)
Impedance	50 ohms
Polarization	Linear, Vertical
HPBW/Horizontal	360°
V.S.W.R.	< 2

Physical Characteristics

Weight	60 g (0.13 lb)
Length	110 mm (4.33 in)
Radome Color	Black
Radome Material	Plastic
Installation	Straight mount

Environmental Limits

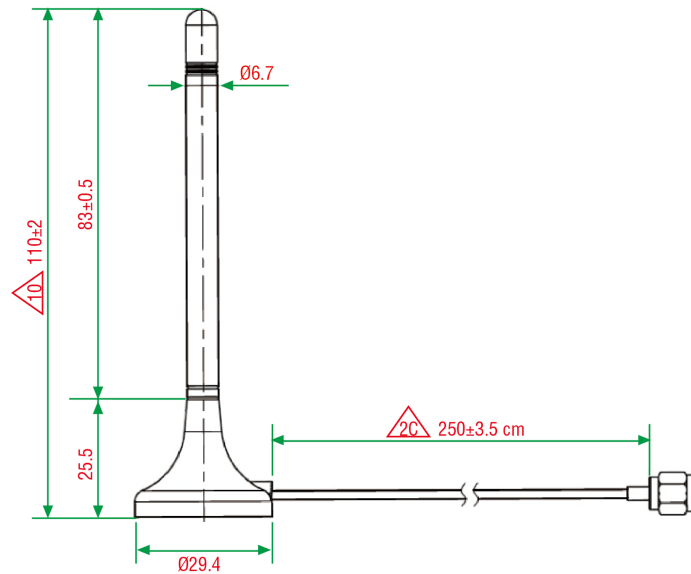
Operating Temperature	-30 to 75°C (-22 to 167°F)
Storage Temperature (package included)	-30 to 75°C (-22 to 167°F)
Ambient Relative Humidity	5 to 95% (30°C, non-condensing)

Warranty

Warranty Period	1 year
Details	See www.moxa.com/jp/warranty

寸法

単位：mm



注文情報

Model Name	Frequency	Antenna Type	Antenna Gain	Connector
ANT-WCDMA-AHSM-04-2.5m	850/900/1800/1900/2100 MHz	Omni-directional	4 dBi	SMA (male)

© Moxa Inc. All rights reserved. 2018年11月17日更新。

Moxa Inc.の明白な許可を画面で取得しない限り、本書およびその一部の複製や使用はいかなる方法やいかなる場合でも許可されません。製品の仕様は予告なく変更されることがあります。最新の製品情報については当社のWebサイトをご覧ください。