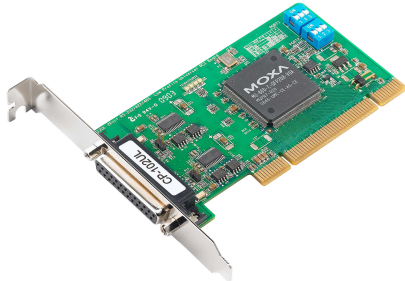


CP-112ULシリーズ

オプションの2 kV絶縁付き2ポートRS-232/422/485 Universal PCIシリアルボード



機能とメリット

- 700 kbpsを超えるデータスループットにより、トップパフォーマンスを実現
- 128バイトFIFOとオンチップによるH/WとS/Wのフロー制御
- 3.3/5 V PCIとPCI-Xとの互換性のあるUniversal PCI
- 高速データ転送最大ボーレート921.6 kbps
- Windows、Linux、UNIXを含む広いオペレーティングシステムの選択のために提供されるドライバー
- 内蔵LEDによる簡単なメンテナンス
- -40~85°Cの環境に対しての広温度モデルが利用可能

認証



製品紹介

MoxaのマルチポートシリアルボードCP-112UL/UL-Iシリーズは、産業オートメーションシステムのインテグレーターにより、長距離、マルチポイント、PCベースのデータ取得の用途のために、使用されるように設計されています。精度の高いRS-485通信のためのオンチップ自動データ方向制御では、ラインドライバーを有効/無効にするための正確なタイミング制御が必要です。CP-112UL/UL-Iボードに電力を供給するMoxaのTurbo Serial Engine™チップにはオンチップADDC®が付いていて、これによりRS-485がRS-232と同じぐらい使いやすいものになっています。ボードには2つのRS-422/485シリアルポートがあり、この両方が最大921.6 kbpsのデータレートを達成できます。RS-485モードでは、シリアルポートは最大31のデジチェーンRS-485デバイスを1.2 kmの範囲内で接続できます。長距離のRS-485通信では、2 kVの絶縁保護を提供しており、これにより装置のダメージを防止します。

Windows、Linux、UNIXで使用できるドライバー

Moxaは様々なオペレーティングシステムをサポートし続けます。CP-112UL/UL-Iのボードも例外ではありません。信頼できるWindows、Linux、UNIXのドライバーがすべてのMoxaボードに提供されており、組み込み統合ではWEPOSなどの他のオペレーティングシステムもサポートされています。

仕様

Serial Interface

| | |
|---------------------------|------------------------------|
| Comm. Controller | MU860 (16C550C compatible) |
| Bus | 32-bit Universal PCI |
| Connector | DB25 female |
| FIFO | 128 bytes |
| Max. No. of Boards per PC | 8 |
| No. of Ports | 2 |
| Serial Standards | RS-232, RS-422, RS-485 |
| Baudrate | 50 bps to 921.6 kbps |
| Data Bits | 5, 6, 7, 8 |
| Parity | None, Even, Odd, Space, Mark |

| | |
|--|--|
| Flow Control | None, RTS/CTS, XON/XOFF |
| Isolation | CP-112UL-I Series: 2 kV |
| Serial Signals | |
| RS-232 | TxD, RxD, RTS, CTS, DTR, DSR, DCD, GND |
| RS-422 | Tx+, Tx-, Rx+, Rx-, RTS+, RTS-, CTS+, CTS-, GND |
| RS-485-4w | Tx+, Tx-, Rx+, Rx-, GND |
| RS-485-2w | Data+, Data-, GND |
| Serial Software Features | |
| Windows Drivers | DOS, Windows 95/98/ME/NT/2000, Windows XP/2003/Vista/2008/7/8/8.1/10 (x86/x64), Windows 2008 R2/2012/2012 R2 (x64), Windows Embedded CE 5.0/6.0, Windows XP Embedded |
| Linux Drivers | Linux kernel 2.4.x, Linux kernel 2.6.x, Linux kernel 3.x, Linux kernel 4.x, Linux kernel 5.x |
| UNIX Drivers | QNX 6, SCO OpenServer, UnixWare 7, Solaris 10, FreeBSD |
| Power Parameters | |
| Input Current | CP-112UL Series: 175 mA @ 5 VDC CP-112UL-I Series: 290 mA @ 5 VDC |
| Physical Characteristics | |
| Dimensions | 64.4 x 120 mm (2.53 x 4.72 in) |
| LED Interface | |
| LED Indicators | Built-in Tx, Rx LEDs for each port |
| Environmental Limits | |
| Operating Temperature | Standard Models: 0 to 55°C (32 to 131°F) Wide Temp. Models: -40 to 85°C (-40 to 185°F) |
| Storage Temperature (package included) | -40 to 85°C (-40 to 185°F) |
| Ambient Relative Humidity | 5 to 95% (non-condensing) |
| Standards and Certifications | |
| EMC | EN 55032/24 |
| EMS | IEC 61000-4-2 ESD: Contact: 4 kV; Air: 8 kV IEC 61000-4-3 RS: 80 MHz to 1 GHz: 3 V/m IEC 61000-4-4 EFT: Power: 1 kV; Signal: 0.5 kV IEC 61000-4-5 Surge: Power: 2 kV IEC 61000-4-6 CS: 150 kHz to 80 MHz: 3 V/m; Signal: 3 V/m |
| Declaration | |
| Green Product | RoHS, CRoHS, WEEE |
| MTBF | |
| Time | 219,971 hrs |
| Standards | Telcordia (Bellcore) Standard TR/SR |

Warranty

| | |
|-----------------|--|
| Warranty Period | 5 years |
| Details | See www.moxa.com/jp/warranty |

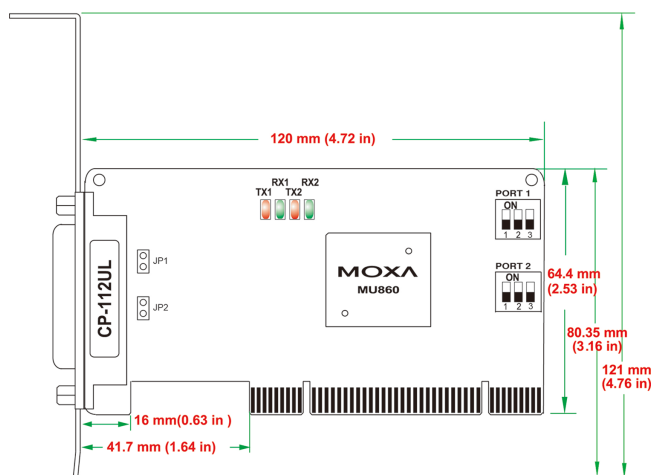
Package Contents

| | |
|---------------|---|
| Device | 1 x CP-112UL Series serial board |
| Cable | 1 x M25 to 2 x DB9-M cable, 50 cm (-DB9M models) |
| Documentation | 1 x document and software CD 1 x quick installation guide 1 x substance disclosure table 1 x warranty card |

寸法

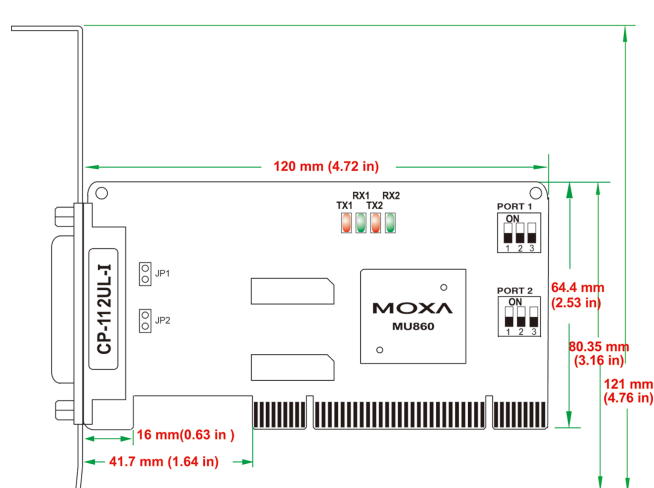
CP-112UL

単位：mm（インチ）



CP-112UL-I

単位：mm（インチ）



注文情報

| Model Name | Serial Bus | No. of Serial Ports | Serial Isolation Protection | Operating Temp. | Included Cable |
|-----------------|---------------|---------------------|-----------------------------|-----------------|----------------|
| CP-112UL-DB9M | Universal PCI | 2 | - | 0 to 55°C | CBL-M25M9x2-50 |
| CP-112UL-I-DB9M | Universal PCI | 2 | 2 kV | 0 to 55°C | CBL-M25M9x2-50 |
| CP-112UL-T | Universal PCI | 2 | - | -40 to 85°C | - |
| CP-112UL-I-T | Universal PCI | 2 | 2 kV | -40 to 85°C | - |

アクセサリ（別売）

Brackets

| | |
|--------------|-----------------------------------|
| 149000001000 | Low-profile bracket for DB44 pack |
|--------------|-----------------------------------|

Cables

| | |
|----------------|--|
| CBL-F9M9-20 | DB9 female to DB9 male serial cable, 20 cm |
| CBL-F9M9-150 | DB9 female to DB9 male serial cable, 1.5 m |
| CBL-M25M9x2-50 | M25 to 2 x DB9 male serial cable, 50 cm |

© Moxa Inc. All rights reserved.2020年3月6日更新。

Moxa Inc.の明白な許可を written で取得しない限り、本書およびその一部の複製や使用はいかなる方法やいかなる場合でも許可されません。製品の仕様は予告なく変更されることがあります。最新の製品情報については当社のWebサイトをご覧ください。