

# ANT-WSB-ANF-09 系列

全向型天線：2.4 GHz 時為 9 dBi



## 特色與優點

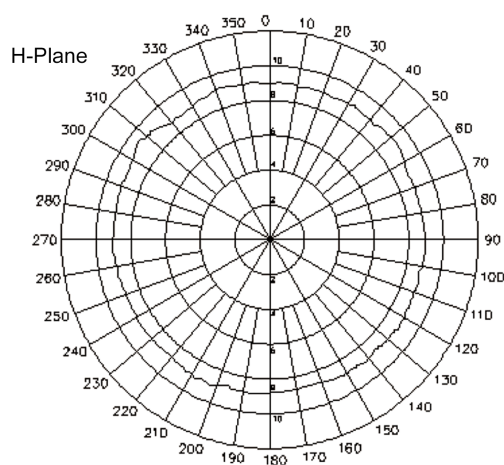
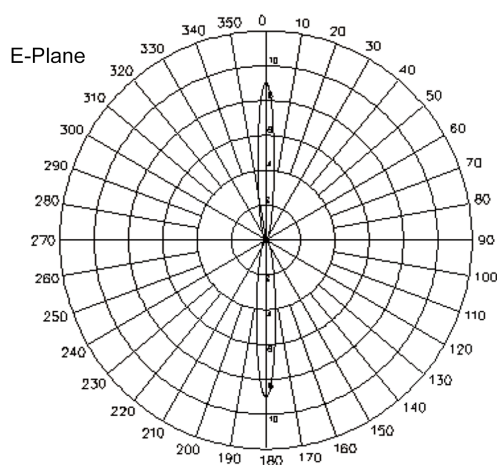
- 高增益天線，有助於提升效能
- 防水 N-type 接頭
- 輕量
- 小巧的外型
- 支援立桿式安裝
- IP65 防護等級外殼
- -40°C 至 80°C 操作溫度範圍

## 簡介

ANT-WSB-ANF-09 是全向型輕巧雙頻高增益室內天線，配備 SMA (公) 連接器和磁吸式底座。此天線提供 9 dBi 的增益，可在 -40 至 80°C 的溫度下操作。

## 現場方向圖

頻率：2.4 GHz



## 規格

### Antenna Characteristics

Frequency	2.4 to 2.5 GHz
Antenna Type	Omni-directional
Typical Antenna Gain	9 dBi
Connector	N-type (female)
Impedance	50 ohms

Polarization	Linear
HPBW/Horizontal	360°
HPBW/Vertical	10°
V.S.W.R.	1:1.3 max.
Power Handling	15 W (max.)

### Physical Characteristics

Weight	430 g (0.95 lb)
Length	420 mm (16.55 in)
Diameter	35 mm (1.38 in)
IP Rating	IP65
Radome Color	White
Radome Material	Glass fiber
Installation	Pole mount

### Environmental Limits

Operating Temperature	-40 to 80°C (-40 to 176°F)
Storage Temperature (package included)	-40 to 80°C (-40 to 176°F)
Ambient Relative Humidity	5 to 95% (30°C, non-condensing)

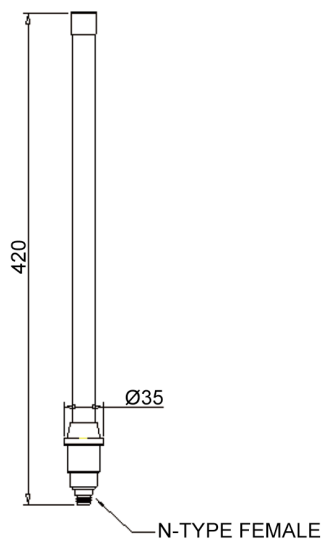
### Warranty

Warranty Period	1 year
Details	See <a href="http://www.moxa.com/tw/warranty">www.moxa.com/tw/warranty</a>

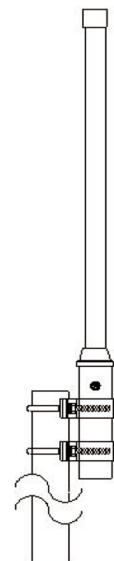
## 尺寸與安裝

### 尺寸

單位：公釐



### 安裝



## 訂購資訊

Model Name	Frequency	Antenna Type	Antenna Gain	Connector
ANT-WSB-ANF-09	2.4 to 2.5 GHz	Omni-directional	9 dBi	N-type (female)

© Moxa Inc. 版權所有.2018 年 11 月 12 日更新。

未經 Moxa Inc. 明確書面許可，不得以任何方式複製或使用本文件及其任何部分。產品規格如有變更，恕不另行通知。請至本公司官網了解最新的產品資訊。