

# ANT-WDB-ANM-0609 系列

雙頻全向型天線：2.4 GHz 6 dBi 或 5 GHz 9 dBi



## 特色與優點

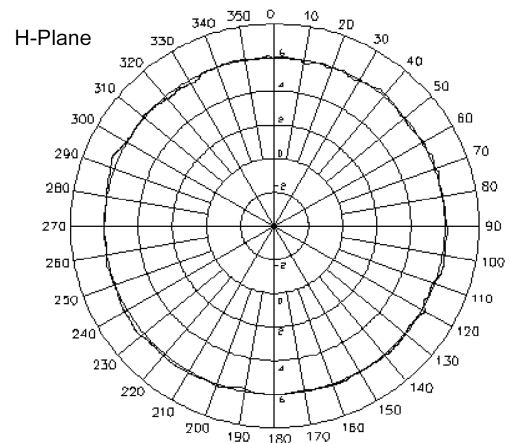
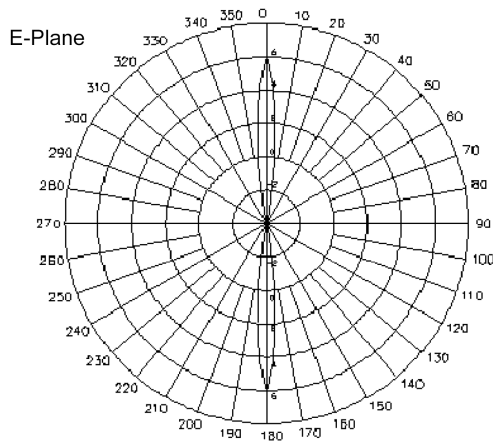
- 高增益天線，有助於提升效能
- 防水 N-type 接頭
- 輕量
- 小巧的外型
- IP65 防護等級外殼
- -40°C 至 80°C 操作溫度範圍

## 簡介

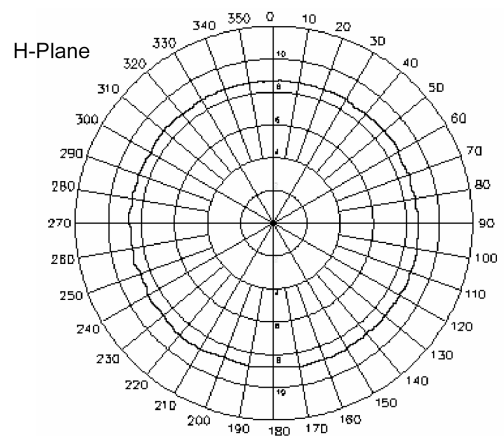
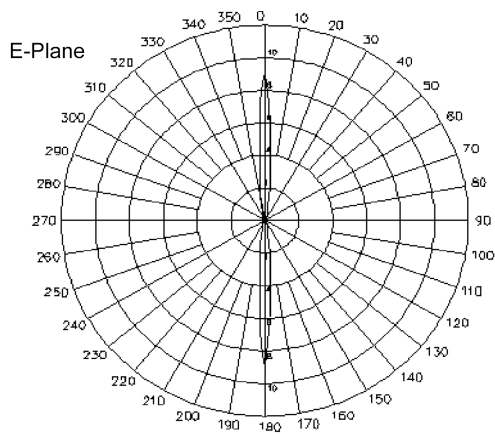
ANT-WDB-ANM-0609 是全向型輕巧的雙頻高增益天線，配備防水 N-type 接頭。IP65 防護等級外殼、支援立桿式安裝，以及 -40 至 80°C 的寬操作溫度範圍，因此非常適合戶外使用。

## 現場方向圖

### 2.4 GHz 的 E 平面



## 5 GHz 的 E 平面



## 規格

### Antenna Characteristics

Frequency	2.4 to 2.5, 5.1 to 5.9 GHz
Antenna Type	Omni-directional
Typical Antenna Gain	6/9 dBi
Connector	N-type (male)
Impedance	50 ohms
Polarization	Linear
HPBW/Horizontal	360°
HPBW/Vertical	8/10°
V.S.W.R.	1:1.5 max.
Power Handling	10 W (max.)

### Physical Characteristics

Weight	238 g (0.52 lb)
Length	632 mm (24.88 in)
Diameter	23 mm (0.91 in)
IP Rating	IP65
Radome Color	White
Radome Material	Fiberglass
Installation	Straight mount

### Environmental Limits

Operating Temperature	-40 to 80°C (-40 to 176°F)
Storage Temperature (package included)	-40 to 80°C (-40 to 176°F)
Ambient Relative Humidity	5 to 95% (30°C, non-condensing)

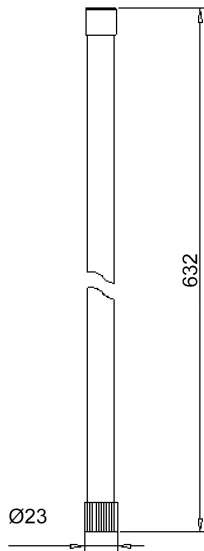
## Warranty

Warranty Period	1 year
Details	See <a href="http://www.moxa.com/tw/warranty">www.moxa.com/tw/warranty</a>

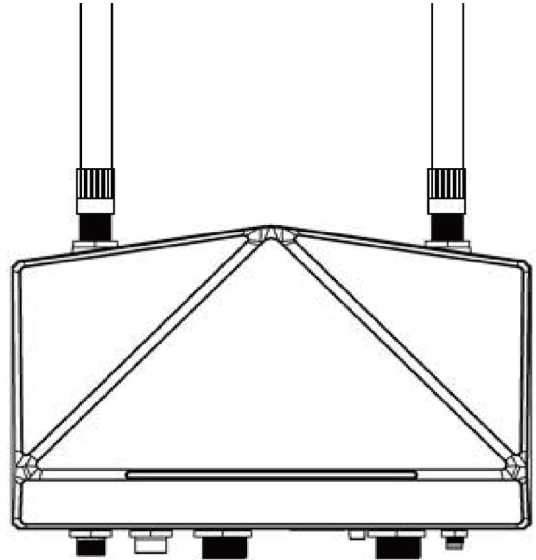
## 尺寸與安裝

### 尺寸

Unit: mm



### 安裝



## 訂購資訊

Model Name	Frequency	Antenna Type	Antenna Gain	Connector
ANT-WDB-ANM-0609	2.4 to 2.5, 5.1 to 5.9 GHz	Omni-directional	6/9 dBi	N-type (male)

© Moxa Inc. 版權所有.2018 年 11 月 12 日更新。

未經 Moxa Inc. 明確書面許可，不得以任何方式複製或使用本文件及其任何部分。產品規格如有變更，恕不另行通知。請至本公司官網了解最新的產品資訊。