

TCF-142シリーズ

RS-232/422/485ファイバーコンバータ



機能と特長

- ・リングおよびポイントツーポイント伝送
- ・RS-232/422/485伝送をシングルモード (TCF-142-S) で最大40 km、マルチモード (TCF-142-M) で最大5 kmまで拡張
- ・信号干渉を減少
- ・ノイズによる干渉と化学的腐食に対する保護
- ・ボーレート最大921.6 kbpsまでサポート
- ・-40~75°Cの環境に対応可能な広い動作温度範囲モデルが利用可能

認証



製品紹介

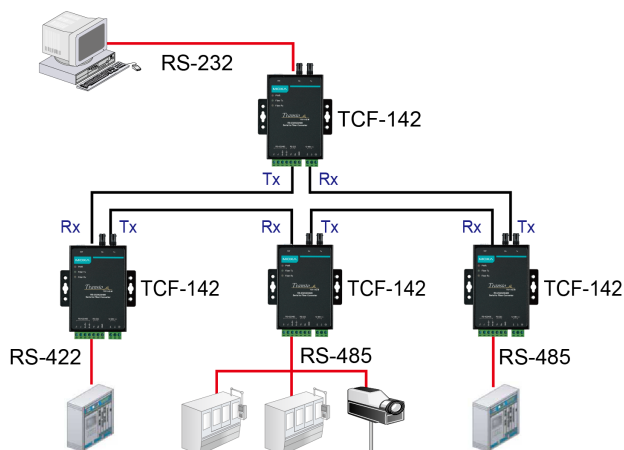
TCF-142メディアコンバータはRS-232またはRS-422/485のシリアルインターフェース、ならびにマルチモードまたはシングルモードファイバーのインターフェースを有しています。TCF-142コンバータは、マルチモードファイバーのTCF-142-Mで最大5 km、シングルモードファイバーのTCF-142-Sで最大40 kmのシリアル伝送拡張に使用できます。TCF-142コンバータは、RS-232信号またはRS-422/485信号のどちらかを変換するように設定できますが、両方を同時に変換することはできません。

自動ボーレート検出

TCF-142コンバータは、シリアルボーレートを自動的に検出できます。これは非常に便利な機能です。デバイスのボーレートが変更された場合でも、信号はメディアコンバーターを介して送信され、データが失われることはありません。

リング構成

TCF-142コンバータは、シリアルデバイスをファイバリングに接続するために使用できます。リングを形成するには、1つのTCF-142のTxポートを隣接するコンバータのRxポートに接続します。リングがセットアップされたら、DIPスイッチを使用して、TCF-142コンバータをリングモード向けに設定します。1つのノードが信号を送ると、伝送ユニットに戻るまで、信号はリングの周辺を移動して、その後信号はブロックされます。TCF-142により、最大全周100 kmのファイバリングをセットアップできます。



自動データ方向制御

自動データ方向制御(ADDC)は、Moxaが開発したハードウェアデータフローソリューションで、これによりRS-485のデータ方向制御が処理されます。ADDCは、RS-485のデータ方向を自動的に検知して制御するため、RTS信号を使用する必要がありません。

仕様

Serial Interface

No. of Ports	2			
Serial Standards	RS-232 RS-422 RS-485			
Baudrate	50 bps to 921.6 kbps (supports non-standard baudrates)			
Flow Control	ADDC (automatic data direction control) for RS-485			
Optical Fiber	Low-Speed Fiber Module		Multi-Mode	Single-Mode
	Fiber Cable Requirements		50/125 μ m, 800 MHz	G.652
			62.5/125 μ m, 500 MHz	
	Typical Distance		5 km	40 km
	Wavelength	Typical (nm)	850	1310
		TX Range (nm)	840 to 860	1290 to 1330
		RX Range (nm)	800 to 900	1100 to 1650
	Optical Power	TX Range (dBm)	0 to -5	0 to -5
		RX Range (dBm)	0 to -20	0 to -25
		Link Budget (dB)	15	20
Dispersion Penalty (dB)		1	1	
Note: When using a power meter to measure the fiber TX power, set the baudrate to 9,600 bps and send data (00, ..., 0h) to the serial converter's serial port.				
Pull High/Low Resistor for RS-485	1 kilo-ohm, 150 kilo-ohms			
RS-485 Data Direction Control	ADDC (automatic data direction control)			
Terminator for RS-485	N/A, 120 ohms, 120 kilo-ohms			
Connector	7-pin terminal block			
Latency	300 ns			

Serial Signals

RS-232	TxD, RxD, GND
RS-422	Tx+, Tx-, Rx+, Rx-, GND
RS-485-4w	Tx+, Tx-, Rx+, Rx-, GND
RS-485-2w	Data+, Data-, GND

Power Parameters

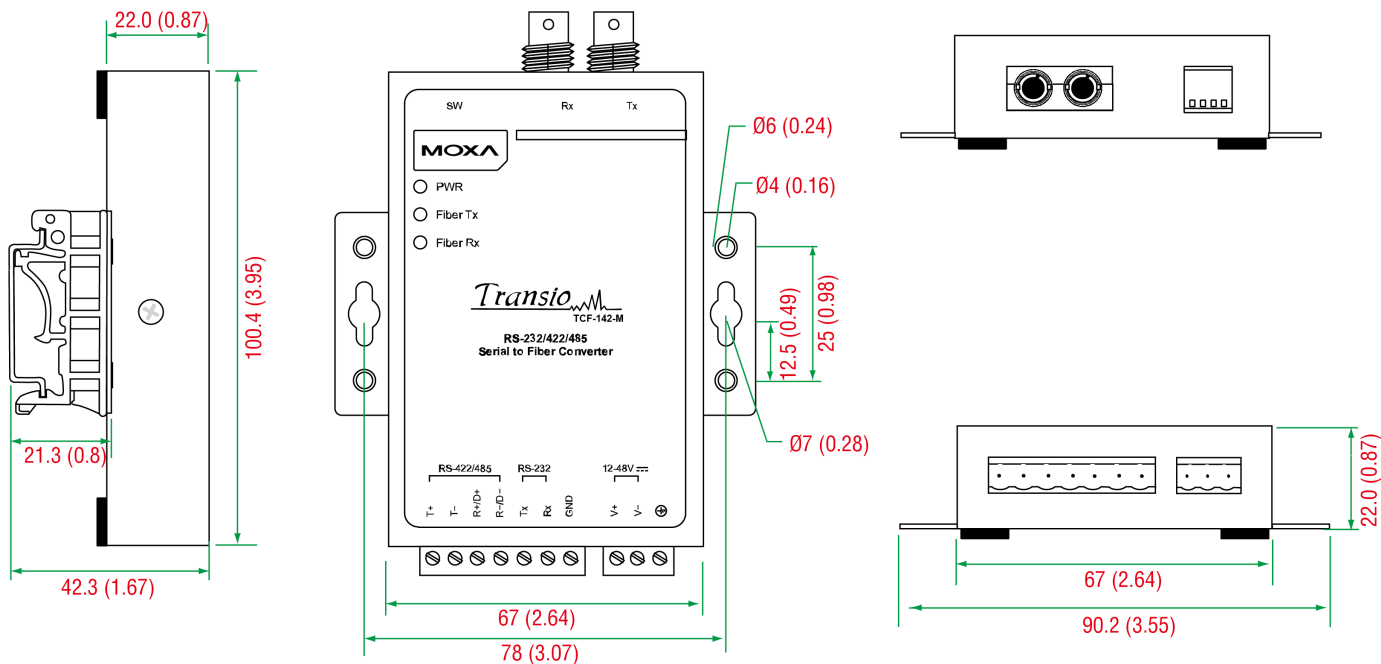
No. of Power Inputs	1
Input Current	70 to 140 mA @ 12 to 48 VDC
Input Voltage	12 to 48 VDC
Overload Current Protection	Supported
Power Connector	Terminal block

Power Consumption	70 to 140 mA @ 12 to 48 VDC
Reverse Polarity Protection	Supported
Physical Characteristics	
IP Rating	IP30
Housing	Metal
Dimensions (with ears)	90 x 100 x 22 mm (3.54 x 3.94 x 0.87 in)
Dimensions (without ears)	67 x 100 x 22 mm (2.64 x 3.94 x 0.87 in)
Weight	320 g (0.71 lb)
Installation	Wall mounting
Environmental Limits	
Operating Temperature	Standard Models: 0 to 60°C (32 to 140°F) Wide Temp. Models: -40 to 75°C (-40 to 167°F)
Storage Temperature (package included)	-40 to 85°C (-40 to 185°F)
Ambient Relative Humidity	5 to 95% (non-condensing)
Standards and Certifications	
EMC	EN 55032/35
EMI	CISPR 32, FCC Part 15B Class A
EMS	IEC 61000-4-2 ESD: Contact: 4 kV; Air: 8 kV IEC 61000-4-3 RS: 80 MHz to 1 GHz: 10 V/m IEC 61000-4-4 EFT: Power: 1 kV IEC 61000-4-5 Surge: Power: 1 kV IEC 61000-4-6 CS: 3 V IEC 61000-4-8 PFMF
Environmental Testing	IEC 60068-2-1 IEC 60068-2-2 IEC 60068-2-3
Safety	UL 60950-1
Vibration	IEC 60068-2-6
MTBF	
Time	780,480 hrs
Standards	Telcordia (Bellcore), GB
Warranty	
Warranty Period	5 years
Details	See www.moxa.com/jp/warranty
Package Contents	
Device	1 x TCF-142 Series converter
Installation Kit	1 x rubber stand
Documentation	1 x quick installation guide 1 x warranty card

寸法

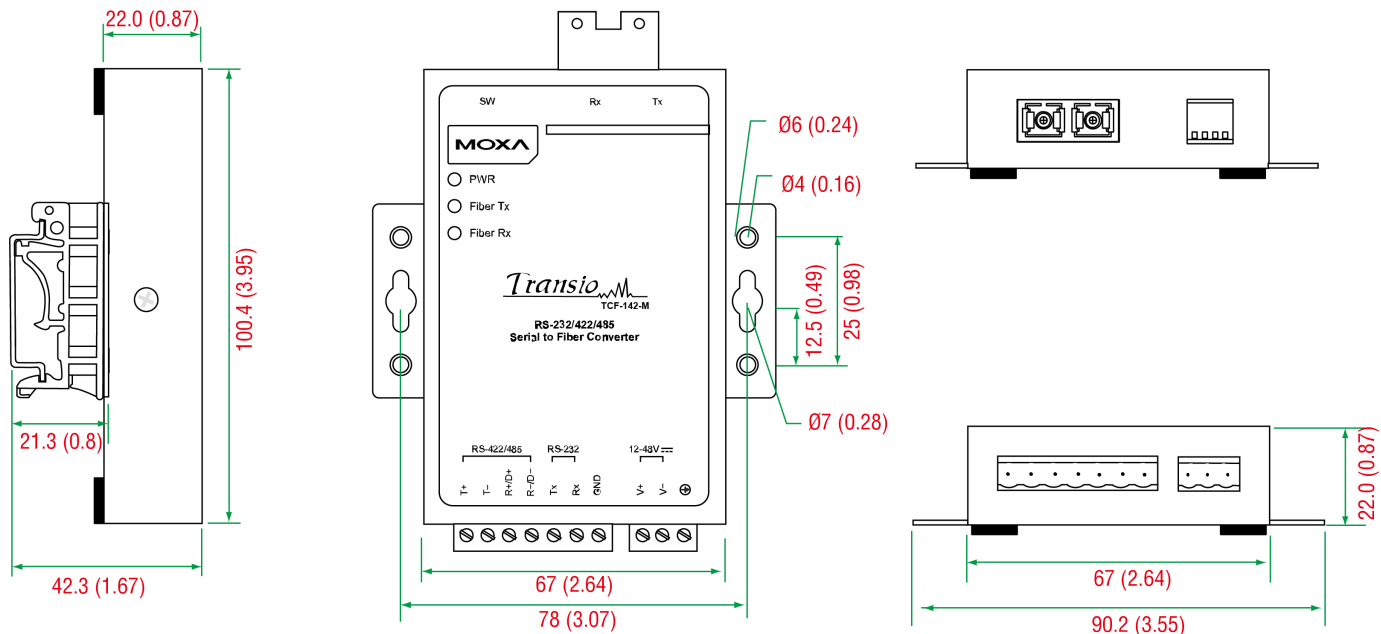
TCF-142-M/S-ST

単位：mm (インチ)



TCF-142-M/S-SC

単位：mm (インチ)



注文情報

Model Name	Operating Temp.	Fiber Module Type
TCF-142-M-ST	0 to 60°C	Multi-mode ST
TCF-142-M-SC	0 to 60°C	Multi-mode SC
TCF-142-S-ST	0 to 60°C	Single-mode ST
TCF-142-S-SC	0 to 60°C	Single-mode SC

Model Name	Operating Temp.	Fiber Module Type
TCF-142-M-ST-T	-40 to 75°C	Multi-mode ST
TCF-142-M-SC-T	-40 to 75°C	Multi-mode SC
TCF-142-S-ST-T	-40 to 75°C	Single-mode ST
TCF-142-S-SC-T	-40 to 75°C	Single-mode SC

アクセサリ（別売）

DIN-Rail Mounting Kits

DK35A	DIN-rail mounting kit, 35 mm
-------	------------------------------

Power Adapters

PWR-12125-USJP-S1	Non-locking barrel plug, 12 VDC, 1.25 A, 100 to 240 VAC, United States/Japan (US/JP) plug, 0 to 40°C operating temperature
PWR-12150-AU-S2	Non-locking barrel plug, 12 VDC, 1.5 A, 100 to 240 VAC, Australia (AU) plug, 0 to 40°C operating temperature
PWR-12150-EU-S2	Non-locking barrel plug, 12 VDC, 1.5 A, 100 to 240 VAC, Continental Europe (EU) Plug, 0 to 40°C operating temperature
PWR-12150-UK-S2	Non-locking barrel plug, 12 VDC, 1.5 A, 100 to 240 VAC, United Kingdom (UK) plug, 0 to 40°C operating temperature
PWR-12150-CN-S1	Non-locking barrel plug, 12 VDC, 1.5 A, 100 to 240 VAC, China (CN) plug, 0 to 40°C

Power Cords

CBL-PJTB-10	Non-locking barrel plug to bare-wire cable
-------------	--

© Moxa Inc. All rights reserved.2023年1月4日更新。

Moxa Inc.の明白な許可を面で取得しない限り、本書およびその一部の複製や使用はいかなる方法やいかなる場合でも許可されません。製品の仕様は予告なく変更されることがあります。最新の製品情報については当社のWebサイトをご覧ください。