

ANT-WSB-AHRM-05-1.5m 系列

2.4GHz 全向型室內高增益橡膠天線



特色與優點

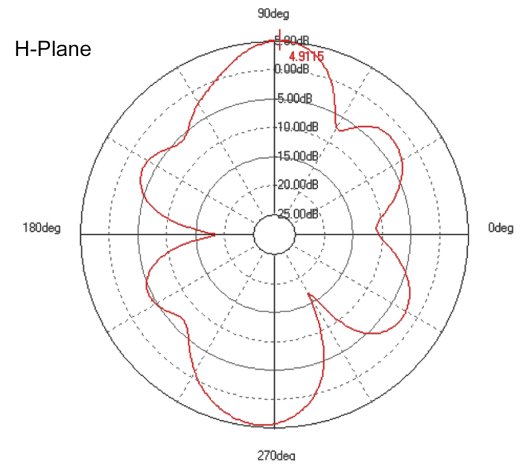
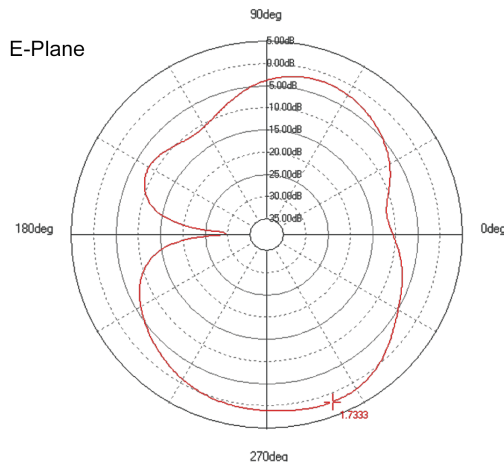
- 高增益天線
- 小尺寸容易安裝
- 相當輕巧，攜帶方便
- 直立式安裝或磁吸式底座
- 支援 SMA 接頭 (公頭)

簡介

ANT-WSB-AHRM-05-1.5m 是全向型輕巧雙頻高增益室內天線，配備 SMA (公) 連接器和磁吸式底座。此天線提供 5 dBi 的增益，可在 -40 至 80°C 的溫度下操作。

現場方向圖

頻率：2.4 GHz



規格

Antenna Characteristics

Frequency	2.4 to 2.5 GHz
Antenna Type	Omni-directional, Rubber antenna
Typical Antenna Gain	5 dBi
Connector	RP-SMA (male)
Impedance	50 ohms

Polarization	Linear
HPBW/Horizontal	360°
HPBW/Vertical	80°
V.S.W.R.	2:1 max.

Physical Characteristics

Weight	300 g (0.66 lb)
Length (including base)	236 mm (9.29 in)
Radome Color	Black
Radome Material	Plastic
Installation	Magnetic mount
Cable	RG-174
Cable Length	1.5 m

Environmental Limits

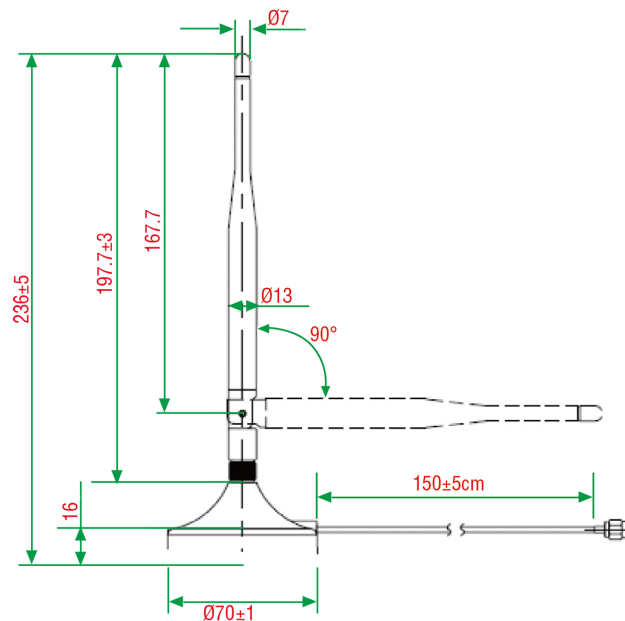
Operating Temperature	-40 to 80°C (-40 to 176°F)
Storage Temperature (package included)	-40 to 80°C (-40 to 176°F)
Ambient Relative Humidity	5 to 95% (30°C, non-condensing)

Warranty

Warranty Period	1 year
Details	See www.moxa.com/tw/warranty

尺寸

單位：公釐



訂購資訊

Model Name	Frequency	Antenna Type	Antenna Gain	Connector
ANT-WSB-AHRM-05-1.5m	2.4 to 2.5 GHz	Omni-directional, Rubber antenna	5 dBi	RP-SMA (male)

© Moxa Inc. 版權所有.2018 年 11 月 12 日更新。

未經 Moxa Inc. 明確書面許可，不得以任何方式複製或使用本文件及其任何部分。產品規格如有變更，恕不另行通知。請至本公司官網了解最新的產品資訊。