

# CP-118E-A-I/138E-A-Iシリーズ

8ポート3-in-1 RS-422/485 PCI Expressボード（4 kVのサージ保護と2 kVの電氣的絶縁付き）



## 機能と特長

- PCI Express 1.0準拠
- 高速データ転送最大ボーレート921.6 kbps
- 128バイトFIFOとオンチップによるS/Wフロー制御
- RS-232/422/485に対して様々な接続ケーブルとボックスを利用可能
- Windows、Linux、UNIXを含む広いオペレーティングシステムの選択のために提供されるドライバー
- 内蔵LEDと管理ソフトウェアによる簡単なメンテナンス

## 認証



## 製品紹介

CP-118E-A-IとCP-138E-A-Iは、スマートPCI Expressマルチポートシリアルボードで、POSとATMの用途に対して設計されています。これらは、産業オートメーションシステムメーカーやシステムインテグレーターに使用されています。CP-118E-A-IとCP-138E-A-Iは主要なオペレーティングシステムと互換性があり、その8つのシリアルポートのそれぞれが最大921.6 kbpsのデータレートをサポートしています。また、モデム制御信号をフルに提供し、広範囲のシリアル周辺装置との互換性を確保しています。さらに、CP-118E-A-IとCP-138E-A-IはPCI Express x1と機能し、任意のPCI Expressスロットにボードを設置できるようになっています。

## 簡単な設置とトラブルシューティングのためのインテリジェントRS-485

RS-485ネットワークのセットアップは比較的簡単です。電源投入後、ネットワークに接続されるデバイスがデータの送受信を開始した際にトラブルが発生することがあります。多くの場合、エンジニアはアップ/ダウン抵抗とターミネータをネットワークに合わせて利用する必要があります。MoxaのインテリジェントRS-485技術は、作業を簡単に行えるようにします。(1) ワンクリックでネットワークポロジを自動的に分析し、ターミネータとアップ/ダウン抵抗を調整します。(2) ワンクリックでのトラブルシューティングにより、設定変更内容を通知します。

## 仕様

### Serial Interface

Comm. Controller	16C550C compatible
Bus	PCI Express 1.0
Connector	DB78 female
FIFO	128 bytes
Max. No. of Boards per PC	8
No. of Ports	8
Serial Standards	CP-118E-A-I w/o cable: RS-232, RS-422, RS-485 CP-138E-A-I w/o cable: RS-422, RS-485
Baudrate	50 bps to 921.6 kbps (supports non-standard baudrates)
Data Bits	5, 6, 7, 8

Stop Bits	1, 1.5, 2
Parity	None Even Odd Space Mark
Flow Control	CP-118E-A-I w/o cable: None, RTS/CTS, XON/XOFF CP-138E-A-I w/o cable: None, XON/XOFF
Isolation	2 kV
Surge	4 kV

### Serial Signals

RS-232	TxD, RxD, RTS, CTS, DTR, DSR, DCD, GND
RS-422	Tx+, Tx-, Rx+, Rx-, GND
RS-485-4w	Tx+, Tx-, Rx+, Rx-, GND
RS-485-2w	Data+, Data-, GND

### DIP Switch Configuration

Serial Interface	CP-118E-A-I w/o cable: RS-232/422/485 CP-138E-A-I w/o cable: RS-422/485
------------------	--

### Serial Software Features

Windows Drivers	Windows 95/98/ME/NT/2000, Windows XP/2003/Vista/2008/7/8/8.1/10/11 (x86/x64), Windows 2008 R2/2012/2012 R2/2016/2019 (x64)/2022, Windows Embedded CE 5.0/6.0, Windows XP Embedded
Linux Drivers	Linux kernel 5.x Linux kernel 4.x Linux kernel 3.x Linux kernel 2.6.x Linux kernel 2.4.x
UNIX Drivers	Solaris 10 UnixWare 7 SCO OpenServer 5 SCO OpenServer 6
Arm®-based Platform Support	Linux Kernel 5.x / 4.x

### Power Parameters

Input Current	2,356 mA @ 3.3 VDC
---------------	--------------------

### Physical Characteristics

Dimensions	107 x 136.9 mm (4.21 x 5.39 in)
Weight	139.7 g (0.31 lb)

### LED Interface

LED Indicators	Built-in Tx, Rx LEDs for each port
----------------	------------------------------------

### Environmental Limits

Operating Temperature	0 to 55°C (32 to 131°F)
Storage Temperature (package included)	-20 to 85°C (-4 to 185°F)
Ambient Relative Humidity	5 to 95% (non-condensing)

## Standards and Certifications

EMC	EN 55032/35
EMI	CISPR 32, FCC Part 15B Class B
EMS	IEC 61000-4-2 ESD: Contact: 4 kV; Air: 8 kV IEC 61000-4-3 RS: 80 MHz to 1 GHz: 3 V/m IEC 61000-4-4 EFT: Power: 1 kV; Signal: 0.5 kV IEC 61000-4-5 Surge: Power: 2 kV; Signal: 4 kV IEC 61000-4-6 CS: 150 kHz to 80 MHz: 3 V/m; Signal: 3 V/m IEC 61000-4-8 PFMF

## Declaration

Green Product	RoHS, CRoHS, WEEE
---------------	-------------------

## MTBF

Time	390,883 hrs 221,331 hrs
Standards	Telcordia (Bellcore) Standard TR/SR

## Warranty

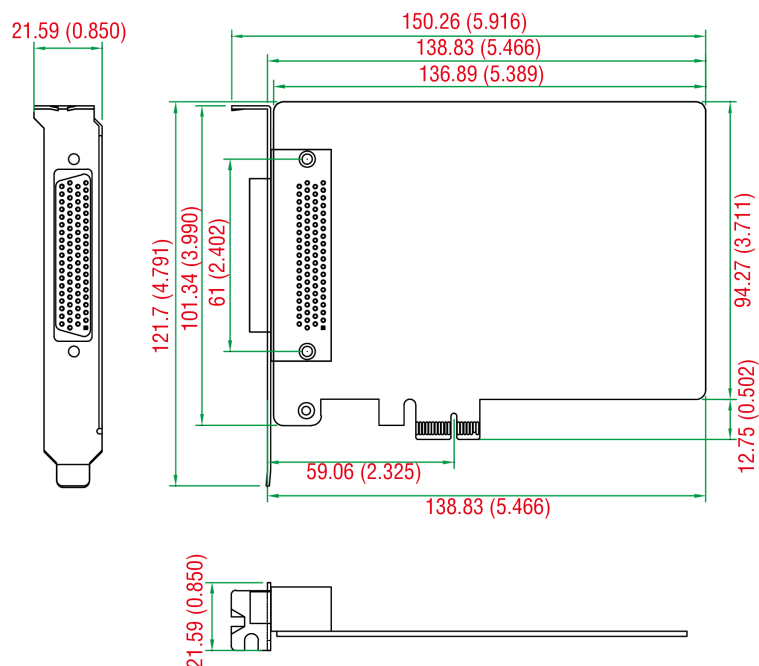
Warranty Period	5 years
Details	See <a href="http://www.moxa.com/jp/warranty">www.moxa.com/jp/warranty</a>

## Package Contents

Device	1 x CP-118E-A-I/138E-A-I Series serial board
Documentation	1 x quick installation guide 1 x warranty card

## 寸法

単位: mm (インチ)



## 注文情報

Model Name	Serial Standards	No. of Serial Ports	Isolation
CP-118E-A-I w/o cable	RS-232/422/485	8	2 kV
CP-138E-A-I w/o cable	RS-422/485	8	2 kV

## アクセサリ（別売）

### Cables

CBL-M78M25x8-100	M78 to 8 x DB25 male serial cable, 1 m
CBL-M78M9x8-100	M78 to 8 x DB9 male serial cable, 1 m

### Connectors

Mini DB9F-to-TB	DB9 female to terminal block connector
-----------------	--

© Moxa Inc. All rights reserved. 2023年12月25日更新。

Moxa Inc.の明白な許可を面で取得しない限り、本書およびその一部の複製や使用はいかなる方法やいかなる場合でも許可されません。製品の仕様は予告なく変更されることがあります。最新の製品情報については当社のWebサイトをご覧ください。