

IEF-G9010シリーズ

8GbE銅線 + 2 GbE SFPマルチポート産業用IPSファイアウォール



機能とメリット

- ・ ネットワークセグメンテーション用のコンパクトな産業用IPSファイアウォール
- ・ 産業レベルの侵入防止/検出システム (IPS/IDS)
- ・ プロトコルフィルタリングとトラフィック制御のためのオブジェクトベースのポリシー施行ルール
- ・ ネットワークアドレス変換(NAT)を使用した簡単なネットワーク設定
- ・ Security Dashboard Console (SDC) と併用した場合の完全なOTネットワークの可視性
- ・ -40~75°Cの幅広い動作温度範囲 (-Tモデル)

認証



製品紹介

Moxa IEF-G9010シリーズ産業用IPSファイアウォールは、ネットワークをセグメント化して秘匿し、産業レベルのIPSときめ細かなアクセス制御でミッションクリティカルな資産を保護できます。一方、SDC (Security Dashboard Console) ソフトウェアは、IEF-G9010シリーズと組み合わせて使用することで、重要資産の一元的な可視化、ネットワーク解析、自動パターン更新などより一層の保護機能を提供します。

ネットワークセキュリティを一元管理し、OTの可視性を向上

IEF-G9010シリーズは、ネットワークトラフィックを監視し、ユーザーは現在の資産と接続を完全に確認できます。これにより、管理者とオペレータはOTシステムのリアルタイムの状態を把握できます。セキュリティ管理プラットフォームである「Security Dashboard Console」に接続することで、管理者やオペレータは、すべての侵入防止システムを一括して効果的に管理・監視することができます。デバイスを監視するだけでなく、ポリシー、ファームウェア、パターンの更新を簡単に実行できるようになります。

システムに影響を与える悪意のあるサイバー脅威の活動をダイナミックに防止

IEF-G9010シリーズは、OTネットワークエッジでミッションクリティカルな資産を保護するように設計されています。バックグラウンドでサイレントでネットワークトラフィックを分析し、詳細な行動監視とサイバーアクティビティの制御を提供します。これらのファイアウォールデバイスは、さまざまなOTシナリオを容易にするために、「監視」と「保護」のモード両方を提供します。監視モードでは、管理者はサイバー脅威の活動を完全に可視化することができます。緊急時には、管理者は簡単に「保護」モードに切り替え、悪意のある操作をブロックして、封じ込めることができます。

ミッションクリティカルなアセット向けの産業用プロトコルのホワイトリストコントロール

IEF-G9010シリーズは、先進的なディープパケットインスペクション(Depth Packet Inspection, DPI)技術を使用し、重要なコントローラに対して制御システムトラフィックのきめ細かいコマンドを提供する産業用プロトコル認識機能を備えています。

仮想パッチ適用とインテリジェントな脅威保護

頻繁にパッチを適用することで、システムがサイバー脅威にさらされる脆弱性を大幅に軽減します。しかし、OTアプリケーションはパッチ適用のためにシステムをシャットダウンして運用を中断する余裕がないため、OT環境ではパッチ適用が大きな課題となっています。仮想パッチ適用テクノロジーは、既知および未公開の脆弱性を遮蔽することにより、既存のパッチ管理プロセスを補完するのに役立ちます。仮想パッチは、エージェントレスの緊急セキュリティツールとして機能し、OT管理者とオペレータはこれを使用して、影響を受けるOT機器の脆弱性に迅速に対処できます。IEF-G9010シリーズは、最新の脅威情報を使用して脅威に対して先進的な保護を提供し、システムを保護します。

ライセンスの柔軟なアップグレード

IEF-G9010シリーズは、Moxaのライセンスプラットフォームを通じて柔軟なオンデマンド拡張をサポートします。ネットワークの拡大に合わせて、ニーズに基づいて追加のライセンスを購入できます。IEF-G9010シリーズは、以下のライセンスをサポートしています。

- IEF-New-1Y: 1年間、1ノードのIEFライセンス
- IEF-Renew-1Y: 1年間、1ノードのIEF更新ライセンス
- IEF-Renew-2Y: 2年間、1ノードのIEF更新ライセンス
- IEF-Renew-4Y: 4年間、1ノードのIEF更新ライセンス
- SDC-New-1Y: 1年間、1ノードのSDCライセンス
- SDC-New-3Y: 3年間、1ノードのSDCライセンス
- SDC-New-5Y: 5年間、1ノードのSDCライセンス
- SDC-Renew-1Y: 1年間、1ノードのSDC更新ライセンス
- SDC-Add-4Q: 1年間、1ノードのSDCアドオンライセンス

仕様

Input/Output Interface

Buttons	Reset button
Digital Input Channels	+13 to +30 V for state 1 -30 to +3 V for state 0 Max. input current: 8 mA
Alarm Contact Channels	Resistive load: 1 A @ 24 VDC

Ethernet Interface

10/100/1000BaseT(X) Ports (RJ45 connector)	8
1000BaseSFP Slots	2
Standards	IEEE 802.3 for 10BaseT IEEE 802.3ab for 1000BaseT(X) IEEE 802.3u for 100BaseT(X)

LED Interface

LED Indicators	PWR1, PWR2, STATE, MGMT, IPS/IDS, HA, FUNC, USB, 10/100 Mbps copper port, 1000 Mbps copper port, 1000 Mbps SFP port
----------------	---

NAT

Features	N-to-1, 1-to-1, Port forwarding, NAT loopback
Application Layer Gateway (ALG)	SIP H.323 FTP

Ethernet Software Features

Unicast Routing	Static Route
Management	SSH, Telnet, NTP Client, DHCP Server/Client, DNS
Authentication	Local Account Accessibility

DoS and DDoS Protection

Technology	ICMP Flood, IGMP Flood, UDP Flood, UDP Port Scan, TCP SYN Flood, TCP Port SYN Scan, TCP Port FIN Scan, TCP Port NULL Scan, TCP Port Xmas Scan
------------	---

Firewall

Throughput	Max. 360,000 packets per second (max. 1,000 Mbps)
IPS Throughput	> 450 Mbps when the packet size is greater than 128 bytes
Latency	< 500 microseconds
Concurrent Connections (TCP)	60,000
Deep Packet Inspection	Modbus TCP

	Modbus UDP EtherNet/IP PROFINET-DCP CIP Omron FINS SLMP Siemens S7 Comm. Siemens S7 Comm. Plus Additional protocols will be supported through future firmware updates.
Policy Enforcement Rules	64 rules
ICS Protocol Filter Profiles	32 profiles
Automatic Pattern Updates via SDC	Pro Models: Supported (1 year of updates included) Pro-H Models: Supported (requires IEF pattern update license)
Manual Pattern Updates	Pro Models: Supported (1 year of updates included) Pro-H Models: Supported (requires IEF pattern update license)

Management

Supported Interfaces	Web GUI and Security Dashboard Console
----------------------	--

Real-Time Firewall / VPN Event Log

Event Type	Cybersecurity, Policy enforcement, Protocol Filter, Assets detection, System event
Media	Local storage, Syslog server

Serial Interface

Console Port	USB Type-C
--------------	------------

Power Parameters

Connection	Removable terminal block
Input Current	1.265 A @ 12 VDC, 0.605 A @ 24 VDC, 0.308 A @ 48 VDC

Physical Characteristics

Housing	Metal
Dimensions	64 x 105 x 135 mm (2.52 x 4.13 x 5.32 in)
Weight	1100 g (2.43 lb)
Installation	DIN-rail mounting, Wall mounting (with optional kit)

Environmental Limits

Operating Temperature	Standard Models: -10 to 60°C (14 to 140°F) Wide Temp. Models: -40 to 75°C (-40 to 167°F)
Storage Temperature	-40 to 85°C (-40 to 185°F)
Ambient Relative Humidity	5 to 95% (non-condensing)

Standards and Certifications

Safety	UL 60950-1 Ed.2, UL 62368-1
EMC	EN 55032/35, EN 61000-6-2/-6-4
EMI	CISPR 32, FCC Part 15B Class A
EMS	IEC 61000-4-2 ESD: Contact: 4 kV; Air: 8 kV IEC 61000-4-3 RS: 80 MHz to 1 GHz: 3 V/m IEC 61000-4-4 EFT: Power: 1 kV; Signal: 0.5 kV IEC 61000-4-5 Surge: Power: 0.5 kV; Signal: 1 kV

	IEC 61000-4-6 CS: 3 V IEC 61000-4-8 PFMF
Railway	EN 50121-4
Traffic Control	NEMA TS2
Shock	IEC 60068-2-27
Freefall	IEC 60068-2-32
Vibration	IEC 60068-2-6

MTBF

Time	1,070,000 hrs
Standards	Telcordia (Bellcore), GB

Warranty

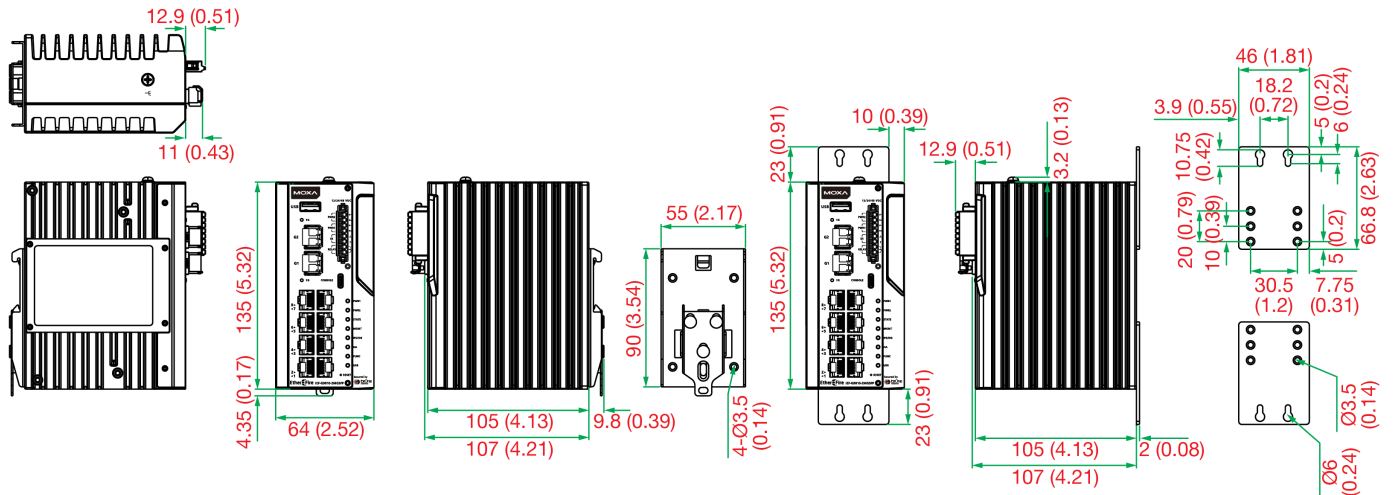
Warranty Period	5 years
Details	See www.moxa.com/jp/warranty

Package Contents

Device	1 x IEF-G9010 Series industrial IPS firewall
Cable	1 x USB-C to DB9 cable
Installation Kit	DIN and USB caps
Documentation	1 x quick installation guide 1 x warranty card

寸法

単位：mm（インチ）



注文情報

Model Name	10/100/1000BaseT(x) Ports, RJ45 Connector	1000BaseT(x) Ports, SFP Connector	Automatic Pattern Updates via SDC	Manual Pattern Updates	Operating Temp.
IEF-G9010-2MGSFP-Pro	8	2	Yes, 1 year of updates included	Yes, 1 year of updates included	-10 to 60°C
IEF-G9010-2MGSFP-Pro-T	8	2	Yes, 1 year of updates included	Yes, 1 year of updates included	-40 to 75°C

Model Name	10/100/1000BaseT(x) Ports, RJ45 Connector	1000BaseT(x) Ports, SFP Connector	Automatic Pattern Updates via SDC	Manual Pattern Updates	Operating Temp.
IEF-G9010-2MGSFP-Pro-H	8	2	Yes, requires IEF pattern update license	Yes, requires IEF pattern update license	-10 to 60°C
IEF-G9010-2MGSFP-Pro-H-T	8	2	Yes, requires IEF pattern update license	Yes, requires IEF pattern update license	-40 to 75°C

アクセサリ (別売)

Storage Kits

ABC-02-USB	Configuration backup and restoration tool, firmware upgrade, and log file storage tool for managed Ethernet switches and routers, 0 to 60°C operating temperature
ABC-02-USB-T	Configuration backup and restoration tool, firmware upgrade, and log file storage tool for managed Ethernet switches and routers, -40 to 75°C operating temperature

Wall-Mounting Kits

WK-46-01	Wall-mounting kit, 2 plates, 8 screws, 46 x 66.8 x 2 mm
----------	---

© Moxa Inc. All rights reserved. 2021年1月26日更新。

Moxa Inc.の明白な許可を written で取得しない限り、本書およびその一部の複製や使用はいかなる方法やいかなる場合でも許可されません。製品の仕様は予告なく変更されることがあります。最新の製品情報については当社のWebサイトをご覧ください。