

AWK-4252Aシリーズ

屋外産業用Wi-Fi 5 (802.11ac) 無線AP/ブリッジ/クライアント



機能とメリット

- IEEE 802.11ac Wi-Fi 5 AP/ブリッジ/クライアント対応
- 最大1.267 Gbpsのデータレートを備えた同時デュアルバンドWi-Fi
- AeroMeshにより、自動構成、自己修復、およびコントローラ非依存のアダプティブメッシュネットワークを実現
- 屋外アプリケーション向けに-40~75°Cの広い動作温度範囲に対応する、IP68保護等級の耐候性筐体設計
- 2.4 GHzおよび5 GHzバンドパスフィルタを内蔵し、より信頼性の高い無線接続を実現
- 強化されたESD/サージ保護と過酷条件下での耐久性を実現する、電源およびアンテナポートアイソレーション

認証



製品紹介

AWK-4252Aシリーズは、鉱業、石油とガス、交通などの過酷な屋外環境において信頼性の高いワイヤレス接続を実現するように設計された、3-in-1の産業用無線AP/ブリッジ/クライアントです。堅牢な筐体により、自然環境から優れた保護を実現する一方、アンテナアイソレーションと電源アイソレーションによりESDおよび電源サージから保護します。内蔵の2.4/5 GHzバンドパスフィルタは、帯域外干渉を最小限に抑えます。

また、AeroMesh技術を搭載することにより、ケーブル配線が現実的でない、またはコストがかかる場所でのネットワーク導入を簡素化します。自動形成および自己修復によるワイヤレスパスは、変動があるアプリケーションでの導入と設定を迅速化し、ダウンタイムを最小限に抑えます。

産業環境に適したワイヤレス技術

- クライアントベースのTurbo Roaming¹付きのAPに依存しないシームレスローミングにより、² AP間のローミングリカバリタイムを150 ms未満に実現（クライアントモード時）
- 802.11rの高速ローミングにより、Wi-Fiクライアントのローミング速度と信頼性を高め、サードパーティ機器との相互運用性も向上
- DFSチャンネルにより、既存の無線インフラからの干渉を回避するために、より広範囲の5 GHzチャンネル選択が可能
- ローミング機能を持たない無線クライアントが最適なAPサービスを取得できるように支援する、APベースのクライアント切断メカニズム
- 国もしくは地域コードを設定可能なユニバーサル（UN）モデルにより、グローバルな展開をより柔軟に
- 動的トポロジビュー、インタラクティブなローミング履歴再生、詳細なデバイス情報および性能指標チャートを備えた専用MXview Wirelessネットワーク管理ソフトウェア
- 無線ネットワークのセキュリティを強化する最新のWPA3暗号化をサポート

産業コンプライアンスと認証

- CC-Link IE TSN認定のタイムセンシティブ性能により、無線デバイスを先進的なファクトリーオートメーションネットワークへ統合
- EN 18031-1に準拠し、EU規制への適合を確保し、サイバー脅威に対する保護を強化

1. Turbo Roamingリカバリタイムは、干渉のない20 MHz RFチャンネル、WPA2-PSKセキュリティ、およびデフォルトのTurbo Roamingパラメータで設定されたAP間において、最適化された条件で記録されたテスト結果の平均値です。
2. クライアントは、100 Kbpsのトラフィック負荷で3チャンネルローミングが設定されています。他の条件もまた、ローミング性能に影響を及ぼす可能性があります。Turbo Roamingパラメータ設定の詳細については、製品マニュアルを参照してください。

仕様

WLAN Interface

WLAN Standards	2.4 GHz: 802.11b/g/n with 256 QAM support 5 GHz: 802.11a/n/ac Wave 2 with 256 QAM support WMM for QoS
Frequency Band for US (20 MHz operating channels)	AWK-4252A-US models only: 2.412 to 2.462 GHz (11 channels) 5.180 to 5.240 GHz (4 channels) 5.260 to 5.320 GHz (4 channels) ³ 5.500 to 5.700 GHz (11 channels) ³ 5.745 to 5.825 GHz (5 channels)
Frequency Band for UN (20 MHz operating channels)	AWK-4252A-UN models only: 2.412 to 2.472 GHz (13 channels) 5.180 to 5.240 GHz (4 channels) 5.260 to 5.320 GHz (4 channels) ³ 5.500 to 5.700 GHz (11 channels) ³ 5.745 to 5.825 GHz (5 channels) Available channels change depending on the selected country or region code.
Wireless Security	WPA/WPA2/WPA3-Enterprise (IEEE 802.1X/RADIUS, TKIP, AES) WPA/WPA2/WPA3-Personal
Wireless Roaming	Turbo Roaming ⁴ 802.11r
Transmission Rate	2.4 GHz: Up to 400 Mbps 5 GHz: Up to 867 Mbps
Transmitter Power for 802.11a (Dual Chain)	24±1.5 dBm @ 6 Mbps 22±1.5 dBm @ 54 Mbps
Transmitter Power for 802.11n (5 GHz, Dual Chain)	24±1.5 dBm @ MCS0 20 MHz 21±1.5 dBm @ MCS7 20 MHz 23±1.5 dBm @ MCS0 40 MHz 21±1.5 dBm @ MCS7 40 MHz
Transmitter Power for 802.11ac (Dual Chain)	23.5±1.5 dBm @ MCS0 20 MHz 20.5±1.5 dBm @ MCS8 20 MHz 23.5±1.5 dBm @ MCS0 40 MHz 20±1.5 dBm @ MCS9 40 MHz 22.5±1.5 dBm @ MCS0 80 MHz 20±1.5 dBm @ MCS9 80 MHz
Transmitter Power for 802.11b (Dual Chain)	27.5±1.5 dBm @ 1 Mbps 28±1.5 dBm @ 11 Mbps
Transmitter Power for 802.11g (Dual Chain)	28±1.5 dBm @ 6 Mbps 25±1.5 dBm @ 54 Mbps
Transmitter Power for 802.11n (2.4 GHz, Dual Chain)	26±1.5 dBm @ MCS0 20 MHz 24±1.5 dBm @ MCS7 20 MHz 26±1.5 dBm @ MCS0 40 MHz 24.5±1.5 dBm @ MCS7 40 MHz
Receiver Sensitivity for 802.11a (measured at 5.680 GHz)	Typ. -88 @ 6 Mbps Typ. -71 @ 54 Mbps
Receiver Sensitivity for 802.11n (5 GHz; measured at 5.680 GHz)	Typ. -87 dBm @ MCS0 20 MHz Typ. -68 dBm @ MCS7 20 MHz Typ. -83 dBm @ MCS0 40 MHz Typ. -66 dBm @ MCS7 40 MHz
Receiver Sensitivity for 802.11ac	Typ. -87 dBm @ MCS0 20 MHz

- DFS (Dynamic Frequency Selection/動的周波数選択) チャンネル対応: APモードでは、レーダー信号が検出された場合、自動的に別のチャンネルへ切り替わります。ただし、規制により、チャンネル切り替え後、サービス開始前には60秒間の利用可能性確認期間が必要です。
- Turbo Roamingリカバリタイムは、干渉のない20 MHz RFチャンネル、WPA2-PSKセキュリティ、およびデフォルトのTurbo Roamingパラメータで設定されたAP間において、最適化された条件で記録されたテスト結果の平均値です。クライアントは、100 Kbpsのトラフィック負荷で3チャンネルローミングが設定されています。他の条件もまた、ローミング性能に影響を及ぼす可能性があります。Turbo Roamingパラメータ設定の詳細については、製品マニュアルを参照してください。

	<p>Typ. -64 dBm @ MCS8 20 MHz Typ. -84 dBm @ MCS0 40 MHz Typ. -59 dBm @ MCS9 40 MHz Typ. -81 dBm @ MCS0 80 MHz Typ. -56 dBm @ MCS9 80 MHz</p>
Receiver Sensitivity for 802.11b (measured at 2.437 GHz)	<p>Typ. -93 dBm @ 1 Mbps Typ. -86 dBm @ 11 Mbps Note: Concurrent USB read/write activity on the device may generate interference and may mildly affect receiver sensitivity performance. It is recommended to avoid USB activity on the device in mission-critical applications.</p>
Receiver Sensitivity for 802.11g (measured at 2.437 GHz)	<p>Typ. -88 dBm @ 6 Mbps Typ. -71 dBm @ 54 Mbps Note: Concurrent USB read/write activity on the device may generate interference and may mildly affect receiver sensitivity performance. It is recommended to avoid USB activity on the device in mission-critical applications.</p>
Receiver Sensitivity for 802.11n (2.4 GHz; measured at 2.437 GHz)	<p>Typ. -87 dBm @ MCS0 20 MHz Typ. -68 dBm @ MCS7 20 MHz Typ. -84 dBm @ MCS0 40 MHz Typ. -66 dBm @ MCS7 40 MHz Note: Concurrent USB read/write activity on the device may generate interference and may mildly affect receiver sensitivity performance. It is recommended to avoid USB activity on the device in mission-critical applications.</p>
WLAN Operation Mode	<p>Access point Client Client-Router Master Slave Sniffer Mesh</p>
Antenna	<p>External, 3/6 dBi Omni-directional</p>
Antenna Connectors	<p>2 x N-type female</p>

Ethernet Interface

Standards	<p>IEEE 802.3 for 10BaseT IEEE 802.3u for 100BaseT(X) IEEE 802.3ab for 1000BaseT(X) IEEE 802.3af for PoE IEEE 802.3at for PoE IEEE 802.3az for Energy-Efficient Ethernet IEEE 802.1Q for VLAN Tagging IEEE 802.1X for authentication</p>
10/100/1000BaseT(X) Ports (RJ45 connector)	<p>1</p>
PoE Ports (10/100/1000BaseT(X), RJ45 connector)	<p>1</p>

Ethernet Software Features

Management	DHCP Server DHCP Client DNS HTTP IPv4/IPv6 LLDP SMTP SNMPv1/v2c/v3 Syslog TCP/IP Telnet UDP VLAN MXconfig MXview One MXview Wireless Turbo Roaming Analyzer
Routing	Port forwarding Static Route NAT
Security	HTTPS/SSL RADIUS SSH Certificate Management
Time Management	SNTP Client

Firewall

Filter	ICMP MAC address IP protocol Port-based Wi-Fi ACL Client Isolation
--------	---

Serial Interface

Console Port	RS-232 8-pin RJ45
--------------	----------------------

LED Interface

LED Indicators	PWR, LAN1, LAN2, 2.4G, 5G, SYS
----------------	--------------------------------

Input/Output Interface

Digital Inputs	2 Max. input current: 8 mA +13 to +30 V for state 1 +3 to -30 V for state 0
Alarm Contact Channels	Relay output with current carrying capacity of 1 A @ 24 VDC
Buttons	Reset button

Physical Characteristics

Housing	Metal
Dimensions	66.5 x 157.6 x 244 mm (2.56 x 6.20 x 9.61 in)
IP Rating	IP68
Weight	2024 g (4.7 lb)
Installation	Wall mounting DIN-rail mounting (with optional kit) Pole mounting (with optional kit)

Power Parameters

Input Current	12 to 48 VDC, 2.2 to 0.55 A
Input Voltage	12 to 48 VDC Redundant dual inputs 48 VDC Power over Ethernet
Power Connector	M12 A-coded 5-pin male connector
Power Consumption	28.4 W (max.)

Environmental Limits

Operating Temperature	-40 to 75°C (-40 to 167°F)
Storage Temperature (package included)	-40 to 85°C (-40 to 185°F)
Ambient Relative Humidity	5 to 95% (non-condensing)

Standards and Certifications

EMC	EN 61000-6-2/-6-4 EN 55032/35
EMI	CISPR 32, FCC Part 15B Class A
EMS	IEC 61000-4-2 ESD: Contact: 8 kV; Air: 15 kV IEC 61000-4-3 RS: 80 MHz to 1 GHz: 10 V/m IEC 61000-4-4 EFT: Power: 2 kV; Signal: 1 kV IEC 61000-4-5 Surge: Power: 2 kV; Signal: 1 kV IEC 61000-4-6 CS: 10 V/m IEC 61000-4-8 PFMF: 30 A/m
Cybersecurity	IEC 62443-4-2 Security Level 1 EN 18031-1
Safety	IEC 62368-1 UL 62368-1
Vibration	IEC 60068-2-6
Radio	EN 300 328, EN 301 489-1/17, EN 301 893, FCC, MIC, NCC, RCM, SRRC, WPC, KC, NBTC, IC

MTBF

Time	746,471 hrs
Standards	Telcordia Standard SR-332

Warranty

Warranty Period	5 years
Details	See www.moxa.com/jp/warranty

Package Contents

Device	1 x AWK-4252A Series wireless AP/bridge/client
Installation Kit	2 x cap, plastic, for N-type connector 4 x cap, metal, for Console/USB/LAN1/LAN2 1 x cap, metal, for DI/DO port 1 x wall-mounting kit
Antenna	2 x 2.4/5 GHz antenna
Documentation	1 x quick installation guide 1 x warranty card

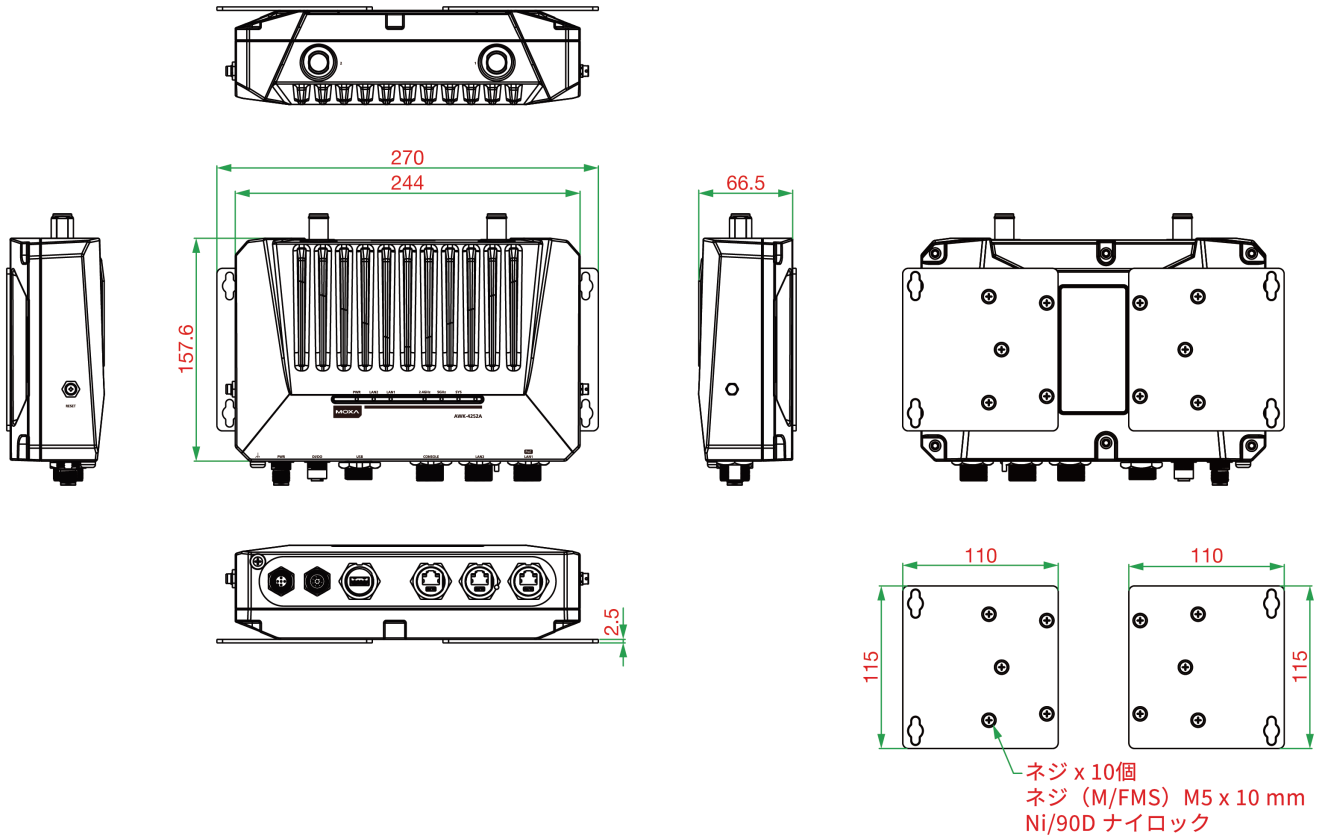
USB Interface

Storage Port

USB Type A (for ABC-02 only)

寸法

単位：mm



注文情報

Model Name	Band	Standards	Operating Temp.
AWK-4252A-UN-T	UN	802.11a/b/g/n/ac Wave 2	-40 to 75°C
AWK-4252A-US-T	US	802.11a/b/g/n/ac Wave 2	-40 to 75°C

アクセサリ (別売)

Antennas

ANT-WSB-PNF-12-02	12 dBi at 2.4 GHz, N-type (female), single-band directional antenna
ANT-WSB5-PNF-16	16 dBi at 5 GHz, N-type (female), single-band directional antenna
ANT-WDB-ONM-0707	07 dBi at 2.4 GHz and 07 dBi at 5 GHz, N-type (male), dual-band omnidirectional antenna
ANT-WDB-PNF-1011	10 dBi at 2.4 GHz and 11 dBi at 5 GHz, N-type (female), dual-band directional antenna
ANT-WDB-ONF-0709	7 dBi at 2.4 GHz or 9 dBi at 5 GHz, N-type (female), dual-band, omnidirectional antenna
ANT-WDB-ANM-0306	3 dBi at 2.4 GHz or 6 dBi at 5 GHz, N-type (male), omnidirectional antenna
MAT-WDB-PA-NF-2-0708	2.4/5 GHz, panel antenna, 7/8 dBi, MIMO 2x2, N-type (female)
ANT-WDB-ANM-0502	5 dBi at 2.4 GHz or 2 dBi at 5 GHz, N-type (male), omnidirectional antenna

Wireless Antenna Cables

A-CRF-NMNM-LL4-900	N-type (male) to N-type (male) LMR-400 Lite cable, 9 m
A-CRF-NMNM-LL4-600	N-type (male) to N-type (male) LMR-400 Lite cable, 6 m

A-CRF-NMNM-LL4-300	N-type (male) to N-type (male) LMR-400 Lite cable, 3 m
--------------------	--

Surge Arrestors

A-SA-NMNF-02	0 to 6 GHz, N-type (male) to N-type (female) surge arrester
--------------	---

A-SA-NFNF-02	0 to 6 GHz, N-type (female) to N-type (female) surge arrester
--------------	---

Wireless Terminating Resistors

A-TRM-50-NM	50-ohm termination resistor with N-type male connector
-------------	--

Mounting Kits

PK-DC2DOF	Pole mounting kit
-----------	-------------------

PK-DC2DOF-02	PK-DC2DOF-02
--------------	--------------

Connectors

M12A-5P-IP68-SCREW	Field-installable A-coded M12 screw-in 5-pin (female) connector, IP68
--------------------	---

Wireless Connector Caps

A-CAP-M12M-M	Metal cap for M12 male connector
--------------	----------------------------------

Cables

CBL-RJ45F25-150	8-pin RJ45 to DB25 female serial cable, 1.5 m
-----------------	---

CBL-RJ45F9-150	8-pin RJ45 to DB9 female serial cable, 1.5m
----------------	---

© Moxa Inc. All rights reserved.2026年1月8日更新。

Moxa Inc.の明白な許可を written で取得しない限り、本書およびその一部の複製や使用はいかなる方法やいかなる場合でも許可されません。製品の仕様は予告なく変更されることがあります。最新の製品情報については当社のWebサイトをご覧ください。