

# ANT-WSB-PNF-12-02 系列

2.4 GHz 時為 12 dBi，N-type ( 母 )，單頻定向天線



## 特色與優點

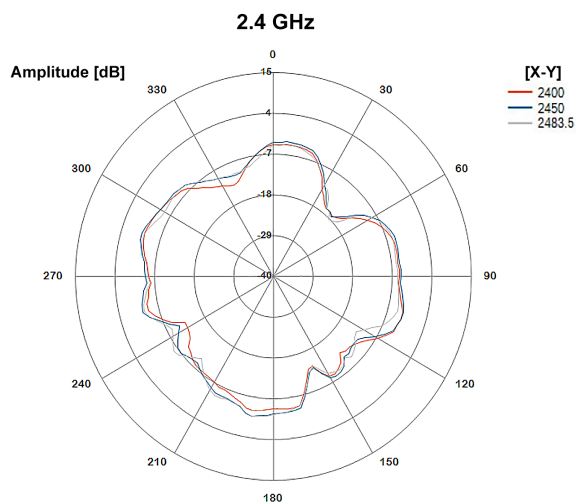
- 高增益天線，有助於提升效能
- 防水 N-type 接頭
- 支援立桿式安裝
- IP65 防護等級外殼
- -40°C 至 85°C 操作溫度範圍

## 簡介

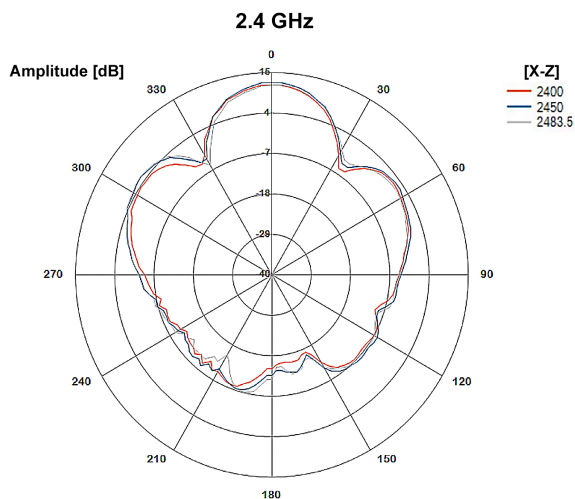
ANT-WSB-PNF-12-02 是單頻高增益定向面板天線，配備防水 N-type 母頭連接器。天線在 2.4 GHz 時提供 12 dBi 的增益。IP65 防護等級外殼、支援立桿式安裝，以及 -40 至 85°C 的寬操作溫度範圍，因此非常適合戶外使用。

## 現場方向圖

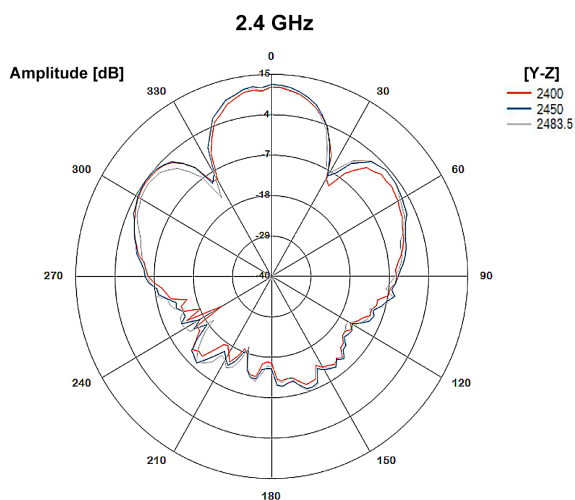
### X-Y 平面



## X-Z 平面



## Y-Z 平面



## 規格

### Antenna Characteristics

Frequency	2.4 to 2.4835 GHz
Antenna Type	Directional, Panel
Typical Antenna Gain	12 dBi
Connector	N-type (female)
Impedance	50 ohms
HPBW/Horizontal	30°
HPBW/Vertical	30°
V.S.W.R.	1:2.0 max.
Power Handling	10 W (max.)
Polarization	Vertical

## Physical Characteristics

IP Rating	IP65
Dimensions	260 x 260 x 44 mm (10.27 x 10.27 x 1.73 in)
Radome Color	White
Radome Material	PC and ABS
Installation	Pole mount
Weight	796 g (1.75 lb)

## Environmental Limits

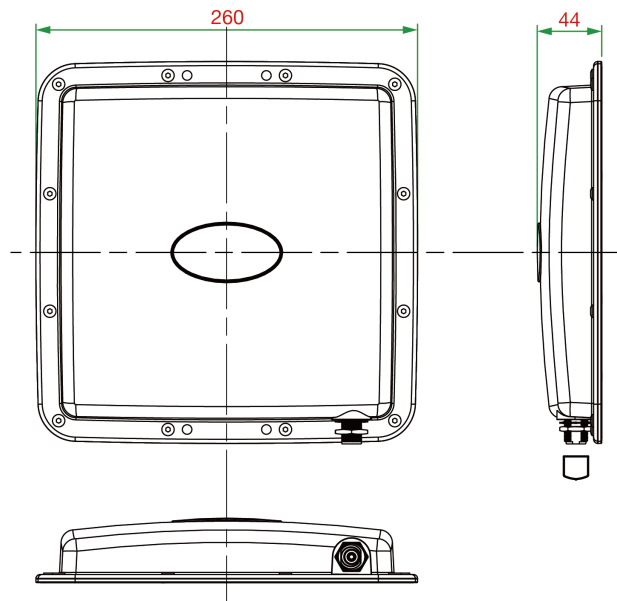
Operating Temperature	-40 to 85°C (-40 to 185°F)
Storage Temperature (package included)	-40 to 85°C (-40 to 185°F)

## Warranty

Warranty Period	1 year
Details	See <a href="http://www.moxa.com/tw/warranty">www.moxa.com/tw/warranty</a>

## 尺寸

Unit: mm



## 訂購資訊

Model Name	Frequency	Antenna Type	Antenna Gain	Connector Type
ANT-WSB-PNF-12-02	2.4 to 2.4835 GHz	Directional, panel	12 dBi	N-type (female)

© Moxa Inc. 版權所有.2021 年 3 月 17 日更新。

未經 Moxa Inc. 明確書面許可，不得以任何方式複製或使用本文件及其任何部分。產品規格如有變更，恕不另行通知。請至本公司官網了解最新的產品資訊。