

MAT-5G-PA-SM-3-06-3m シリーズ

セルラーおよびGNSSアプリケーション用3つのSMA（オス）コネクタを備えた無線MIMOパネルアンテナ



機能と特長

- 全世界のLTEバンドをサポート
- 3-in-1 LTE+GNSS組み合わせ設計
- パフォーマンスを向上させる高利得アンテナ
- 柔軟な設置
- 3mケーブル
- SMAコネクタ（オス）対応

製品紹介

MAT-5G-PA-SM-3-06-3mシリーズは、3-in-1パネルアンテナで、GSM、UMTS、LTE、5G NRバンド、GPS GLONASSおよびBDSシステムに適しています。アンテナは6 dBiの利得を提供し、-40~85°Cの温度範囲で動作するように設計されています。

仕様

Antenna Characteristics

Frequency	Cellular: 617 to 960, 1427 to 1510, 1710 to 2170, 2300 to 2690 MHz GNSS: 1561.00, 1575.42, 1602.00 MHz
Antenna Type	Panel
Typical Antenna Gain	Cellular: 2.64 dBi @ 617 to 698 MHz (5G NR n71) 5.23 dBi @ 698 to 824 MHz (LTE 700) 4.73 dBi @ 824 to 960 MHz (GSM 850/900) 6.66 dBi @ 1427 to 1510 MHz (5G NR n74,75,76) 6.14 dBi @ 1710 to 1880 MHz (DCS) 5.92 dBi @ 1850 to 1990 MHz (PCS) 5.92 dBi @ 1920 to 2170 MHz (UMTS1) 5.54 dBi @ 2300 to 2690 MHz (LTE 2600) GNSS: 1.21 dBi @ 1561.00 MHz (BDS) 1.29 dBi @ 1575.42 MHz (GPS) 1.44 dBi @ 1602.00 MHz (GLONASS) With low noise amplifier: 30 dB
Connector	SMA (male)
Impedance	50 ohms
Polarization	Linear Vertical

Physical Characteristics

Dimensions	135.95 x 135.95 x 47.44 mm (5.35 x 5.35 x 1.87 in)
Radome Material	Plastic
Radome Color	Black
Installation	Screw mount
Cable	SNC200
Cable Length	3 m
IP Rating	IPx9K

Environmental Limits

Operating Temperature	-40 to 85°C (-40 to 185°F)
Storage Temperature (package included)	-40 to 85°C (-40 to 185°F)
Ambient Relative Humidity	5 to 95% (30°C, non-condensing)

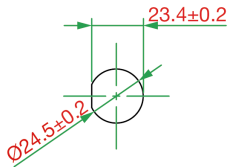
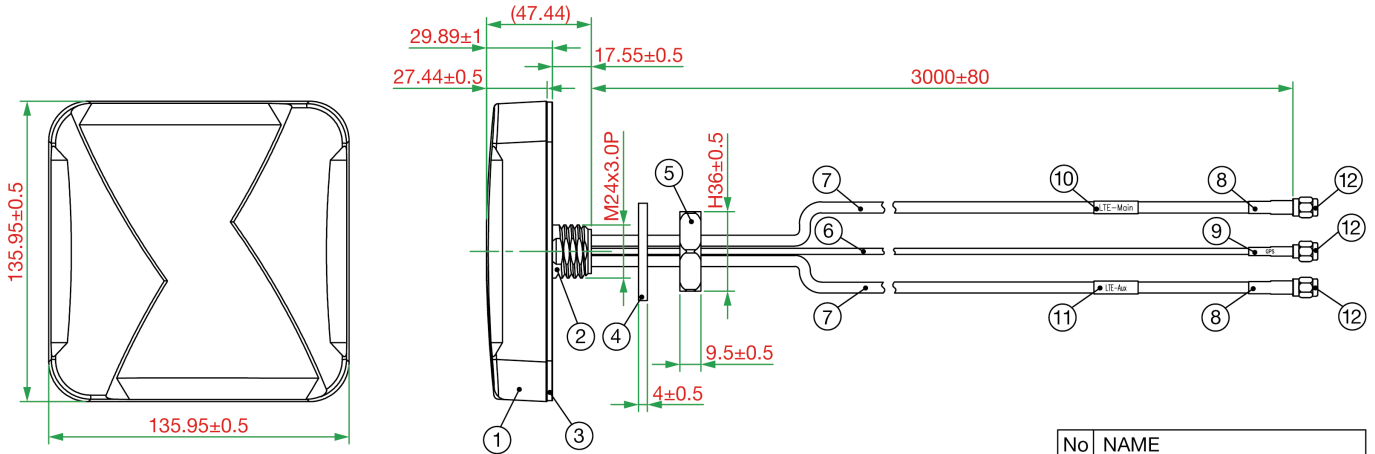
Warranty

Warranty Period	1 year
Details	See www.moxa.com/jp/warranty

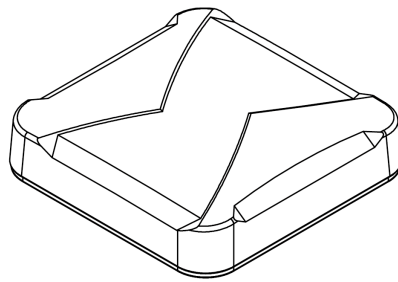
寸法

DIN-rail Mount

単位：mm（インチ）



Recommend assembly
hole diameter
Recommended installation torque:
50.00 kgf-cm



3D View

No	NAME
1	Top Housing
2	Bottom Base
3	Adhesive
4	Washer
5	Nut
6	Cable H100
7	Cable SNC200
8	Heat Shrink Tube
9	GPS Heat Shrink Tube
10	LTE-Main Heat Shrink Tube
11	LTE-Aux Heat Shrink Tube
12	SMA Straight Plug Crimp

注文情報

Model Name	Frequency	Antenna Type	Antenna Gain	Connector Type
MAT-5G-PA-SM-3-06-3m	617 to 960 MHz, 1427 to 1510 MHz, 1710 to 2170 MHz, 2300 to 2690 MHz, 1561.00 MHz, 1575.42 MHz, 1602.00 MHz	Panel	6 dBi	SMA (male)

© Moxa Inc. All rights reserved. 2023年5月23日更新。

Moxa Inc.の明白な許可を画面で取得しない限り、本書およびその一部の複製や使用はいかなる方法やいかなる場合でも許可されません。製品の仕様は予告なく変更されることがあります。最新の製品情報については当社のWebサイトをご覧ください。