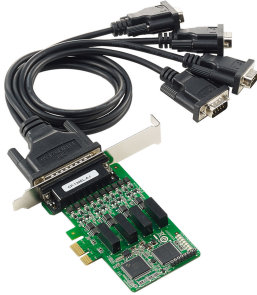


CP-134EL-A-Iシリーズ

4 kVサージ保護、2 kV電気絶縁を備えた4ポートRS-422/485低プロファイルPCI Expressボード



機能と特長

- PCI Express 1.0準拠
- 高速データ転送最大ボーレート921.6 kbps
- 128バイトFIFOとオンチップによるS/Wフロー制御
- RS-232/422/485に対して様々な接続ケーブルとボックスを利用可能
- Windows、Linux、UNIXを含む広いオペレーティングシステムの選択のために提供されるドライバー
- 内蔵LEDと管理ソフトウェアによる簡単なメンテナンス

認証



製品紹介

CP-134EL-A-IIは、スマートPCI Expressマルチポートシリアルボードで、POSとATMの用途に対して設計されています。これらは、産業オートメーションシステムメーカーやシステムインテグレーターに使用されています。CP-134EL-A-IIは主要なオペレーティングシステムと互換性があり、その8個のシリアルポートのそれぞれが最大921.6 kbpsのデータレートをサポートしています。また、モデム制御信号をフルに提供し、広範囲のシリアル周辺装置との互換性を確保しています。さらに、CP-134EL-A-IIはPCI Express x1と連携して機能し、任意のPCI Expressスロットにボードを設置できるようになっています。

簡単な設置とトラブルシューティングのためのインテリジェントRS-485

RS-485ネットワークのセットアップは比較的簡単です。電源導入後、ネットワークに接続されるデバイスがデータの送受信を開始した際にトラブルが発生することがあります。ほとんどの場合、エンジニアは、アップ/ダウン抵抗とターミネーターをネットワークの設定することによりシステムをさらに調整する必要があります。Moxaの新しいインテリジェントRS-485技術は、作業を簡単に行えるようにします。(1) ワンクリックでネットワークポロジを自動的に分析し、ターミネーターを調整し、プルアップ/ダウン抵抗を調整します。(2) ワンクリックでのトラブルシューティングにより、不完全なネットワークを実行可能にするための必要な対応をユーザーに通知します。

仕様

Serial Interface

Comm. Controller	16C550C compatible
Bus	PCI Express 1.0
Connector	DB44 female
FIFO	128 bytes
Max. No. of Boards per PC	8
No. of Ports	4
Serial Standards	RS-422 RS-485
Baudrate	50 bps to 921.6 kbps (supports non-standard baudrates)
Data Bits	5, 6, 7, 8

Stop Bits	1, 1.5, 2
Parity	None Even Odd Space Mark
Flow Control	None XON/XOFF
Isolation	2 kV
Surge	4 kV

Serial Signals

RS-422	Tx+, Tx-, Rx+, Rx-, GND
RS-485-4w	Tx+, Tx-, Rx+, Rx-, GND
RS-485-2w	Data+, Data-, GND

Serial Software Features

Windows Drivers	Windows 95/98/ME/NT/2000, Windows XP/2003/Vista/2008/7/8/8.1/10/11 (x86/x64), Windows 2008 R2/2012/2012 R2/2016/2019 (x64)/2022, Windows Embedded CE 5.0/6.0, Windows XP Embedded
Linux Drivers	Linux kernel 5.x Linux kernel 4.x Linux kernel 3.x Linux kernel 2.6.x Linux kernel 2.4.x
UNIX Drivers	Solaris 10 UnixWare 7 SCO OpenServer 5 SCO OpenServer 6
Arm®-based Platform Support	Linux Kernel 5.x / 4.x

Power Parameters

Input Current	3,414 mA @ 3.3 VDC
---------------	--------------------

Physical Characteristics

Dimensions	67.21 x 103 mm (2.65 x 4.06 in)
------------	---------------------------------

LED Interface

LED Indicators	Built-in Tx, Rx LEDs for each port
----------------	------------------------------------

Environmental Limits

Operating Temperature	0 to 55°C (32 to 131°F)
Storage Temperature (package included)	-20 to 85°C (-4 to 185°F)
Ambient Relative Humidity	5 to 95% (non-condensing)

Standards and Certifications

EMC	EN 55032/35
EMI	CISPR 32, FCC Part 15B Class B
EMS	IEC 61000-4-2 ESD: Contact: 4 kV; Air: 8 kV IEC 61000-4-3 RS: 80 MHz to 1 GHz: 3 V/m IEC 61000-4-4 EFT: Power: 1 kV; Signal: 0.5 kV IEC 61000-4-5 Surge: Power: 2 kV; Signal: 4 kV IEC 61000-4-6 CS: 150 kHz to 80 MHz: 3 V/m; Signal: 3 V/m IEC 61000-4-8 PFMF

Declaration

Green Product	RoHS, CRoHS, WEEE
---------------	-------------------

MTBF

Time	433,077 hrs
Standards	Telcordia (Bellcore) Standard TR/SR

Warranty

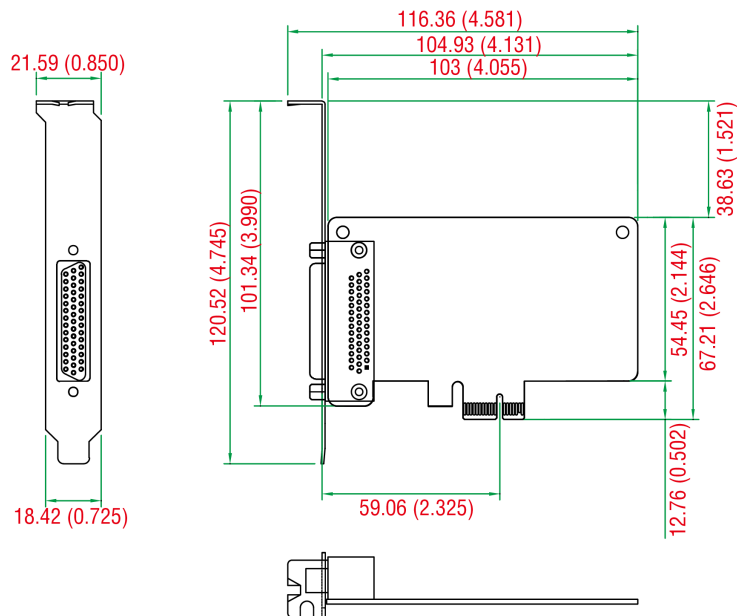
Warranty Period	5 years
Details	See www.moxa.com/jp/warranty

Package Contents

Device	1 x CP-134EL-A-I Series serial board
Cable	1 x M44 to 4 x DB9-M cable, 50 cm (CP-134EL-A-I-DB9M) 1 x M44 to 4 x DB25-M cable, 50 cm (CP-134EL-A-I-DB25M) x M44 to 4 x DB9-M cable, 50 cm
Documentation	1 x quick installation guide 1 x warranty card

寸法

単位: mm (インチ)



注文情報

Model Name	Serial Standards	No. of Serial Ports	Included Cable
CP-134EL-A-I w/o cable	RS-422/485	4	-
CP-134EL-A-I-DB9M	RS-422/485	4	CBL-M44M9x4-50
CP-134EL-A-I-DB25M	RS-422/485	4	CBL-M44M25x4-50

アクセサリ（別売）

Cables

CBL-M44M25x4-50	M44 to 4 x DB25 male serial cable, 50 cm
CBL-M44M9x4-50	DB44 male to DB9 male serial cable, 50 cm

Connectors

Mini DB9F-to-TB	DB9 female to terminal block connector
-----------------	--

© Moxa Inc. All rights reserved.2023年12月25日更新。

Moxa Inc.の明白な許可を written で取得しない限り、本書およびその一部の複製や使用はいかなる方法やいかなる場合でも許可されません。製品の仕様は予告なく変更されることがあります。最新の製品情報については当社のWebサイトをご覧ください。