

# MGate 5123 系列

## 1 埠 CANopen/ J1939 轉 PROFINET 閘道器



### 特色與優點

- CANopen 和 J1939 轉 PROFINET 和 SNMP 的同步協定轉換
- 支援 PROFINET I/O 設備和 SNMP 代理
- 支援 CANopen 主站和 J1939
- 乙太網路級聯、雙重子網路的靈活部署
- 嵌入式流量監控/診斷資訊，便於故障排除
- 透過 Web 為本的控制台輕鬆進行設備配置
- microSD 卡可用於備份/複製配置
- 支援雙備援 DC 電源輸入與 1 點 relay 輸出
- CAN 內建埠 2-kV 隔離保護
- 提供 -40 至 75°C 寬溫度操作型號可供選用
- 根據 IEC 62443-4-2 開發，具有安全啟動功能

### 認證



### 簡介

MGate 5123 為一款工業乙太網路閘道器，用於 CANopen 或 J1939 轉 PROFINET 網路通訊。若要將現有的 CANopen 或 J1939 設備整合於 PROFINET 網路，可使用 MGate 5123 做為 CANopen 或 J1939 主控裝置，收集並交換 PROFINET IO 主機的資料。所有型號均受堅固耐用的金屬外殼保護，可安裝在 DIN 軌道。堅固設計適合工業應用，如工廠自動化和其他製程自動化工業。

### 輕鬆配置

MGate 5123 閘道器提供 Web 主控台，無需安裝額外的公用程式即可輕鬆配置。此外，超文本傳輸安全協定 (HyperText Transfer Protocol Secure, HTTPS) 通訊加密確保了更安全的網路。

在多數的資料擷取應用中，CANopen 設備配置可能非常耗時且會增加成本。MGate 5123 閘道器提供 EDS 檔案匯入功能，使用者可自動掃描 CANopen 設備，協助快速完成設定。MGate 閘道器為 CANbus 提供軟體配置終端電阻設定，無需開啟機殼以減少作業。

### 輕鬆排除故障

MGate 5123 閘道器為減少故障排除時間和成本，提供了多種維護功能，包括 LED 指示燈、協定診斷、流量監控和標籤視圖。這些工具可協助擷取和檢查資料，輕鬆識別問題的根本原因，尤其安裝階段。MGate 閘道器同時具備狀態監控和失效防護功能。CAN 設備中斷連線或無回應時，狀態監控功能會通知 PLC/DCS/SCADA 系統，程序 PLC/DCS 取得每台終端設備的狀態，並發出警報通知操作員。失效防護功能在主機斷開連線時會執行使用者預先定義的操作，以防止終端設備長時間離線。

### 規格

#### Ethernet Interface

10/100BaseT(X) Ports (RJ45 connector)	2 Auto MDI/MDI-X connection
Magnetic Isolation Protection	1.5 kV (built-in)

## Ethernet Software Features

Industrial Protocols	PROFINET IO Device
Configuration Options	Web Console (HTTPS) Device Search Utility (DSU)
Management	ARP DHCP Client DNS HTTP HTTPS SMTP SNMP Trap SNMPv1/v2c/v3 TCP/IP UDP
MIB	RFC1213
Time Management	NTP Client

## Security Functions

Authentication	Local database
Encryption	HTTPS AES-128 AES-256 SHA-256
Security Protocols	SNMPv3 SNMPv2c Trap HTTPS (TLS 1.3)

## CAN Interface

No. of Ports	1
Connector	Spring-type Euroblock terminal
Standards	ISO 11898-2
Baudrate	CANopen: 10 kbps, 20 kbps, 50 kbps, 125 kbps, 250 kbps, 500 kbps, 800 kbps, 1 Mbps J1939: 250 kbps, 500 kbps, 1 Mbps
Terminator	120 ohms software configurable
Signals	CAN_H, CAN_L, GND, Ext_CAN_H, Ext_CAN_L, CAN_Shield

## CAN Software Features

Industrial Protocols	CANopen master, J1939
----------------------	-----------------------

## CANopen

Mode	Master
Max No. of Nodes	64
Max No. of Receive PDOs	256
Max No. of Transmit PDOs	256
SDOs	Supported
Input Data Size	2048 bytes
Output Data Size	2048 bytes

## J1939

Max. No. of Commands	256
Input Data Size	2048 bytes
Output Data Size	2048 bytes

## PROFINET

Mode	IO Device class B
Max. No. of Master Connections	2 IO controllers (shared devices)
Input Data Size	1440 bytes (bytes per IO Controller, total: 2880 bytes)
Output Data Size	1440 bytes (bytes per IO Controller, total: 2880 bytes)

## Memory

microSD Slot	Up to 32 GB (SD 2.0 compatible)
--------------	---------------------------------

## Power Parameters

Input Voltage	12 to 48 VDC
Input Current	455 mA (max)
Power Connector	Spring-type Euroblock terminal

## Relays

Contact Current Rating	Resistive load: 2 A @ 30 VDC
------------------------	------------------------------

## Physical Characteristics

Housing	Metal
IP Rating	IP30
Dimensions	25 x 90 x 129.6 mm (0.98 x 3.54 x 5.1 in)
Weight	294 g (0.65 lb)

## Environmental Limits

Operating Temperature	MGate 5123: -10 to 60°C (14 to 140°F) MGate 5123-T: -40 to 75°C (-40 to 167°F)
Storage Temperature (package included)	-40 to 85°C (-40 to 185°F)
Ambient Relative Humidity	5 to 95% (non-condensing)

## Standards and Certifications

Safety	EN 61010-2-201 UL 61010-2-201
EMC	EN 61000-6-2/-6-4
EMI	FCC Part 15B Class A
EMS	IEC 61000-4-2 ESD: Contact: 8 kV; Air: 15 kV IEC 61000-4-3 RS: 80 MHz to 1 GHz: 10 V/m IEC 61000-4-4 EFT: Power: 4 kV; Signal: 2 kV IEC 61000-4-5 Surge: Power: 2 kV; Signal: 2 kV IEC 61000-4-6 CS: 150 kHz to 80 MHz: 10 V/m; Signal: 10 V/m IEC 61000-4-8 PFMF

Freefall	IEC 60068-2-31
Shock	IEC 60068-2-27
Vibration	IEC 60068-2-6 IEC 60068-2-64

### MTBF

Time	1,408,984 hrs
Standards	Telcordia SR332

### Warranty

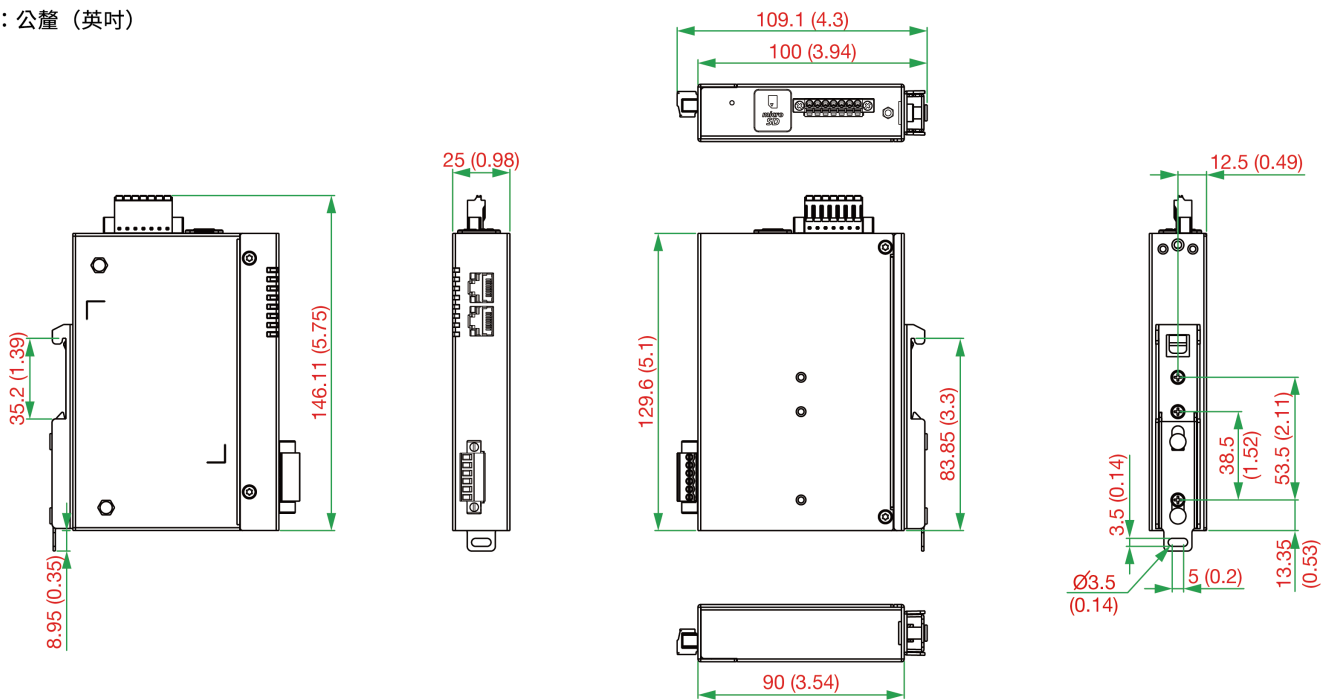
Warranty Period	5 years
Details	See <a href="http://www.moxa.com/tw/warranty">www.moxa.com/tw/warranty</a>

### Package Contents

Device	1 x MGate 5123 Series gateway
Documentation	1 x quick installation guide 1 x warranty card

## 尺寸

單位：公釐（英吋）



## 訂購資訊

Model Name	No. of Serial Ports	Operating Temperature
MGate 5123	1	-10 to 60°C
MGate 5123-T	1	-40 to 75°C

## 配件（選購）

### Wall-Mounting Kits

WK-25	Wall-mounting kit, 2 plates, 4 screws, 25 x 43 x 2 mm
-------	---

© Moxa Inc. 版權所有.2023 年 6 月 28 日更新。

未經 Moxa Inc. 明確書面許可，不得以任何方式複製或使用本文件及其任何部分。產品規格如有變更，恕不另行通知。請至本公司官網了解最新的產品資訊。