

A-SA-NFNF-02 系列

0 至 6 GHz 突波吸收器，N-type (母) 轉 N-type (母)



特色與優點

- N-type 接頭

簡介

A-SA-NFNF-02 系列為 N-type (母) 轉 N-type (母) 突波吸收器，有助於保護連接的電氣裝置免受電力突波。

規格

Physical Characteristics

Frequency	0 to 6 GHz
V.S.W.R.	<1.5
Insertion Loss	0.5 dB (max.)
DC Breakdown Voltage	230 V \pm 20% @ 100 V/S
Impulse Breakdown Voltage	< 700 V @ 1k V/ μ s
Surge Discharge Current	10 kA @ 8/20 μ s
Initial Insulation Resistance	\geq 1000 m Ω
Electrode Capacitance	1.5 P

Warranty

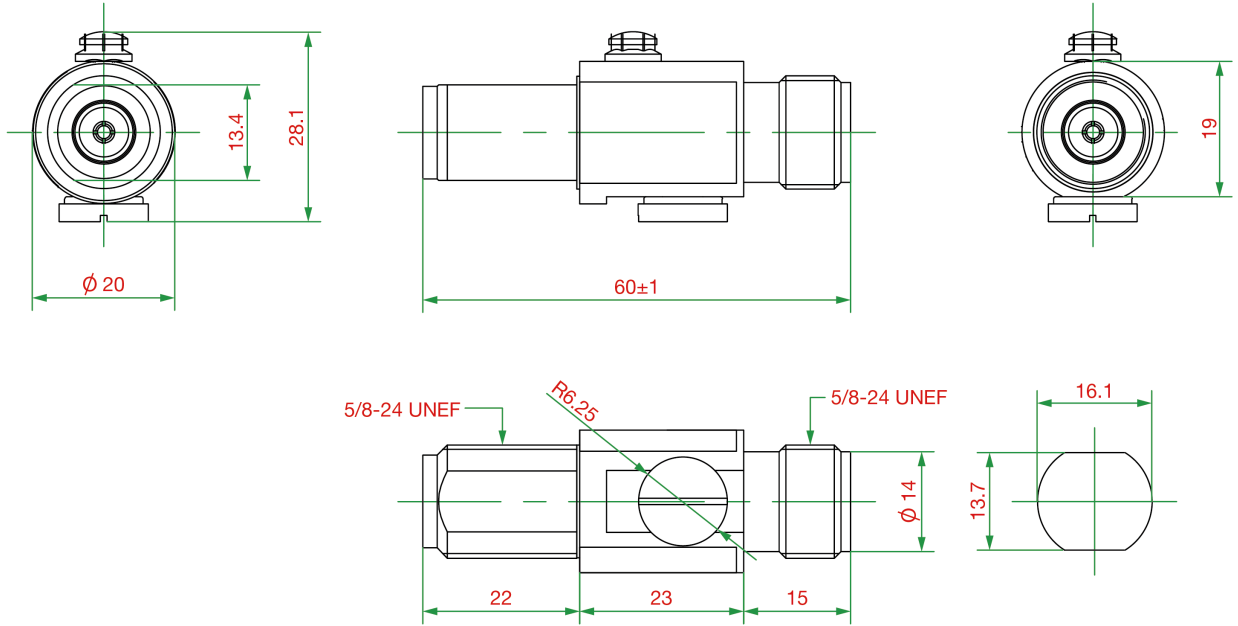
Warranty Period	1 year
Details	See www.moxa.com/tw/warranty

Package Contents

Device	1 x A-SA-NFNF-02 Series surge arrester
--------	--

尺寸

單位：公釐



訂購資訊

Model Name	Frequency	Connector Type
A-SA-NFNF-02	0 to 6 GHz	N-type (female) to N-type (female)

© Moxa Inc. 版權所有. 2021 年 3 月 5 日更新。

未經 Moxa Inc. 明確書面許可，不得以任何方式複製或使用本文件及其任何部分。產品規格如有變更，恕不另行通知。請至本公司官網了解最新的產品資訊。