

A-CRF-RMNMシリーズ

ワイヤレスアンテナケーブル

機能とメリット

- 3 m、6 m、9 mのオプションが利用可能



製品紹介

A-CRF-RMNMシリーズは、Nタイプ（オス） - RP-SMA（オス）コネクタを備えたLMR-195 LITEケーブルアクセサリのセットです。

仕様

Physical Characteristics

Cable Type	LMR-195 Lite
Connector Type	N-type (Male) to RP-SMA (Male)
Cable Length	A-CRF-RMNM-L1-300: 3 m A-CRF-RMNM-L1-600: 6 m A-CRF-RMNM-L1-900: 9 m
Outer Diameter	4.95 mm (0.19 in)
Min. Bend Radius	12.7 mm (0.50 in)
Attenuation	62.4 @ 2500 MHz 98.1 @ 5800 MHz

Warranty

Warranty Period	1 year
Details	See www.moxa.com/jp/warranty

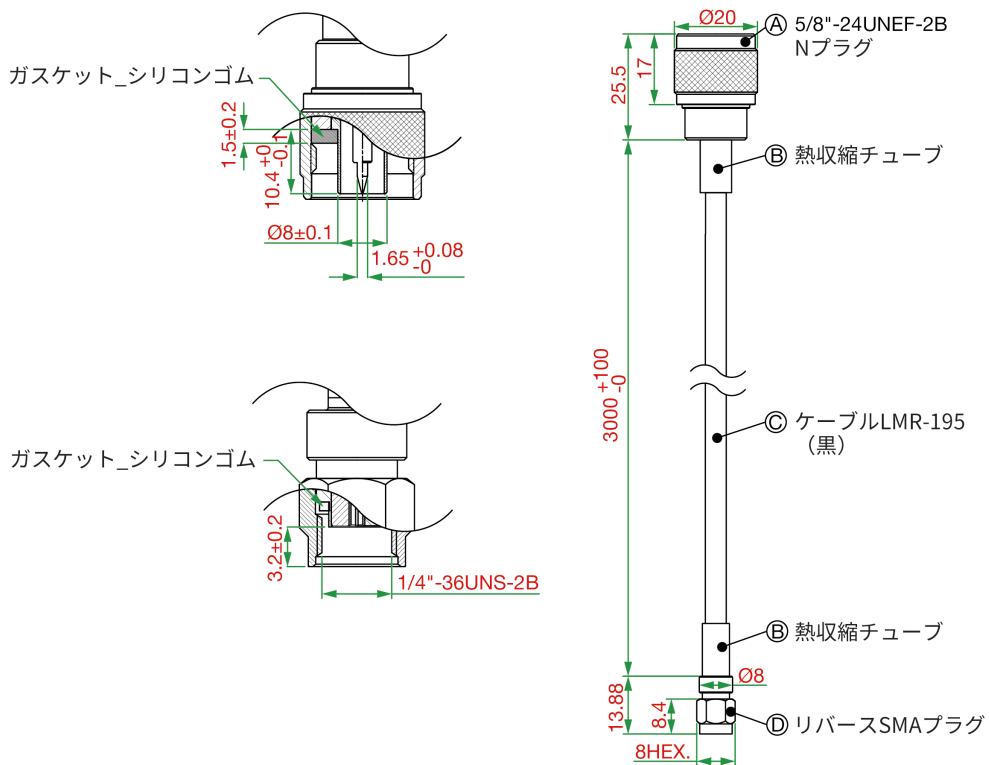
Package Contents

Device	1 x A-CRF-RMNM Series wireless antenna cable
--------	--

寸法

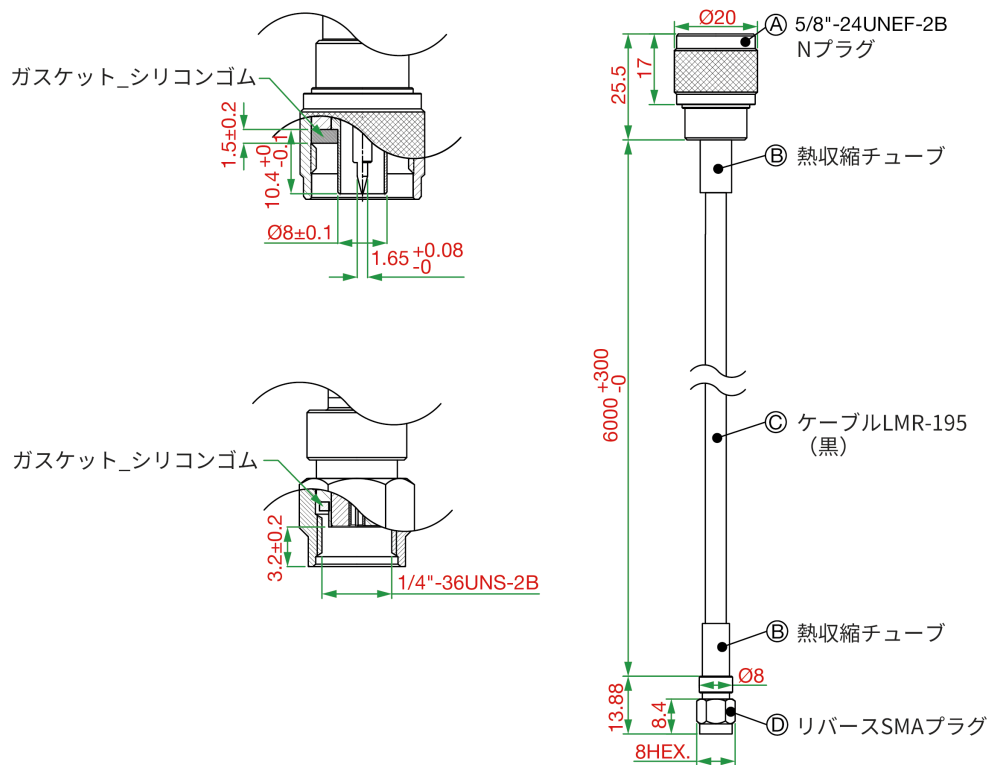
A-CRF-RMNM-L1-300

単位：mm



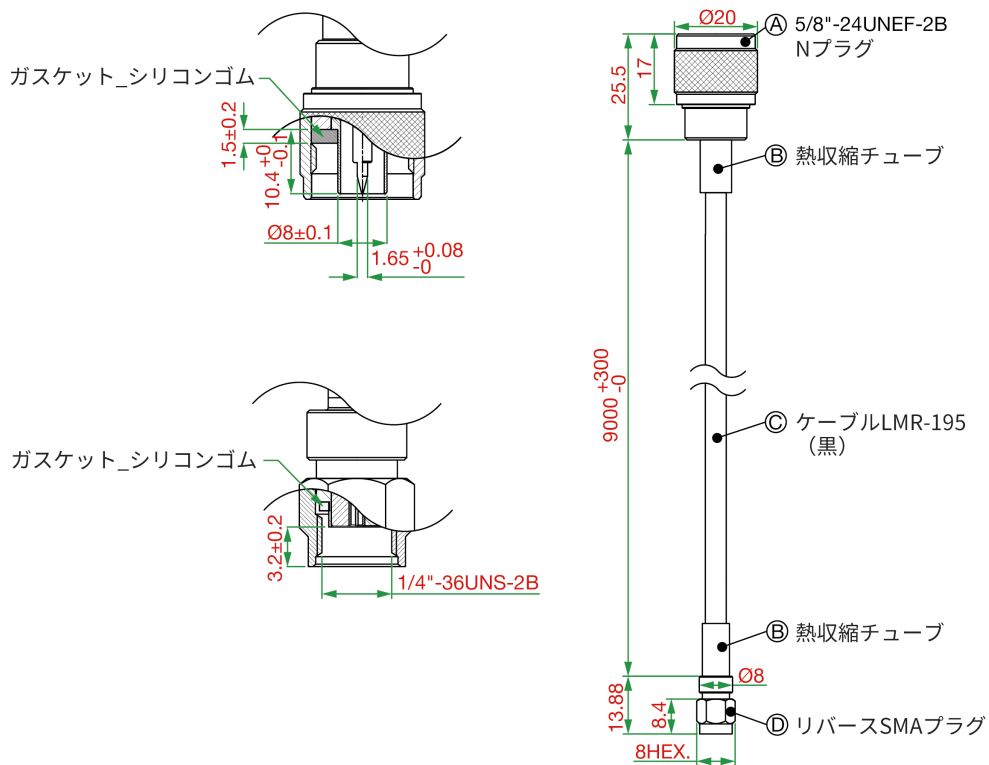
A-CRF-RMNM-L1-600

単位：mm



A-CRF-RMNM-L1-900

単位：mm



注文情報

Model Name	Cable Type	Connector Type	Cable Length
A-CRF-RMNM-L1-300	LMR-195 Lite	N-type (male) to RP-SMA (male)	3 m
A-CRF-RMNM-L1-600	LMR-195 Lite	N-type (male) to RP-SMA (male)	6 m
A-CRF-RMNM-L1-900	LMR-195 Lite	N-type (male) to RP-SMA (male)	9 m

© Moxa Inc. All rights reserved. 2019年12月13日更新。

Moxa Inc.の明白な許可を画面で取得しない限り、本書およびその一部の複製や使用はいかなる方法やいかなる場合でも許可されません。製品の仕様は予告なく変更されることがあります。最新の製品情報については当社のWebサイトをご覧ください。