

A-TRMシリーズ

終端抵抗



機能とメリット

- NタイプまたはRP-SMAオプションで利用可能

製品紹介

A-TRMシリーズは、Nタイプ（オス）またはRP-SMA（オス）コネクタで使用可能な50Ω終端抵抗のセットです。

仕様

Physical Characteristics

Frequency	A-TRM-50-NM: 0 to 6 GHz A-TRM-50-RM: 0 to 8 GHz
Connector Type	A-TRM-50-NM: N-type (Male) A-TRM-50-RM: RP-SMA (Male)
V.S.W.R.	1.25
Impedance	50 ohms
Return Loss	28 dB @ 3 GHz

Warranty

Warranty Period	1 year
Details	See www.moxa.com/jp/warranty

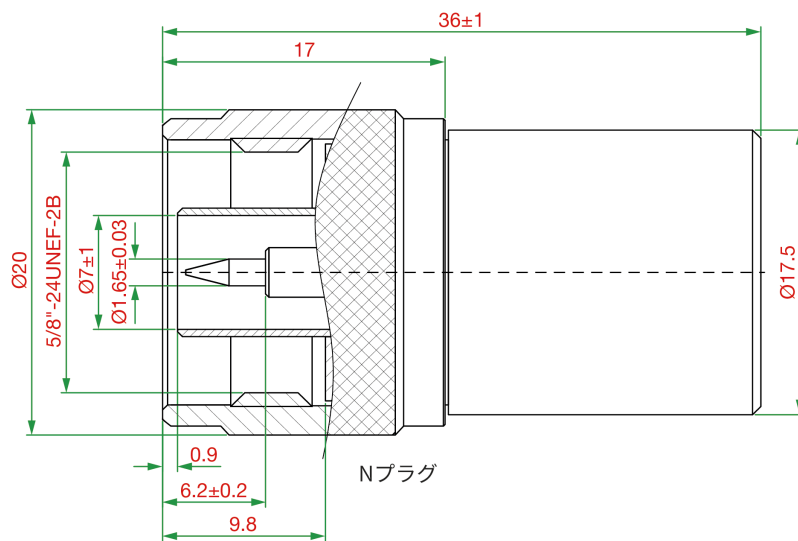
Package Contents

Device	1 x A-TRM Series terminating resistor
--------	---------------------------------------

寸法

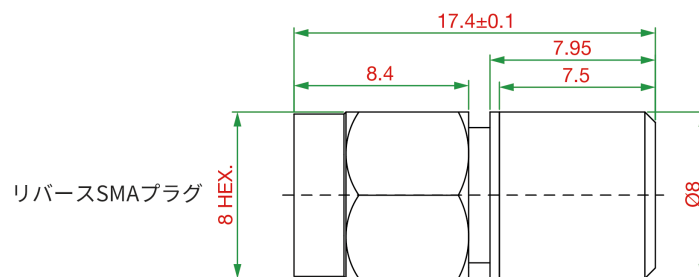
A-TRM-50-NM

単位：mm



A-TRM-50-RM

単位：mm



注文情報

Model Name	Impedance	Connector Type
A-TRM-50-NM	50 ohms	N-type (male)
A-TRM-50-RM	50 ohms	RP-SMA (male)

© Moxa Inc. All rights reserved. 2019年12月13日更新。

Moxa Inc.の明白な許可を書面で取得しない限り、本書およびその一部の複製や使用はいかなる方法やいかなる場合でも許可されません。製品の仕様は予告なく変更されることがあります。最新の製品情報については当社のWebサイトをご覧ください。