

EDS-G2005-ELシリーズ

金属筐体5ポートエントリーレベル・アンマネージド・フルギガビットイーサネットスイッチ



機能と特長

- フルギガビットイーサネットポート
- 簡単に設置可能なコンパクトなサイズ
- トラフィック量が多い環境で重要なデータを処理するためにQoSをサポート
- IP40保護等級の金属製筐体
- -40～75°Cの幅広い動作温度範囲（-Tモデル）

認証



製品紹介

産業用イーサネットスイッチのEDS-G2005-ELシリーズは、5つのギガビットイーサネットポートを有し、シンプルな産業用イーサネット接続が必要な用途に最適です。また、さまざまな産業用途に幅広く対応するため、EDS-G2005-ELシリーズでは、ユーザーは、Quality of Service (QoS) 機能を有効または無効にできるだけだけでなく、外部パネルのDIPスイッチを使用してブロードキャストストーム保護 (BSP) を有効または無効にすることもできます。また、EDS-G2005-ELシリーズは堅牢な金属製筐体により産業用環境での利用に最適です。

EDS-G2005-ELシリーズには、12/24/48 VDC電源、DINレール取り付け、高レベルEMI/EMCの機能があります。コンパクトなサイズであるだけでなく、EDS-G2005-ELシリーズは100%バーンインテストに合格していて、展開後の機能の信頼性を保証できます。EDS-G2005-ELシリーズは、標準動作温度範囲が-10～60°Cで、広温度モデル（-40～75°C）も利用可能です。

仕様

Ethernet Interface

10/100/1000BaseT(X) Ports (RJ45 connector)	5 Full/Half duplex mode Auto MDI/MDI-X connection Auto negotiation speed
Standards	IEEE 802.3 for 10BaseT IEEE 802.3u for 100BaseT(X) IEEE 802.3ab for 1000BaseT(X) IEEE 802.1p for Class of Service IEEE 802.3x for flow control

Switch Properties

Processing Type	Store and Forward
MAC Table Size	4 K
Packet Buffer Size	1.5 Mbits

DIP Switch Configuration

Ethernet Interface	Quality of Service (QoS), Broadcast Storm Protection (BSP)
--------------------	--

Power Parameters

Connection	1 removable 2-contact terminal block(s)
Input Current	0.21 A (max.)
Input Voltage	12/24/48 VDC
Operating Voltage	9.6 to 60 VDC
Overload Current Protection	Supported
Reverse Polarity Protection	Supported

Physical Characteristics

Dimensions	18 x 81 x 65 mm (0.71 x 3.19 x 2.56 in)
Installation	DIN-rail mounting Wall mounting (with optional kit)
Weight	120 g (0.26 lb)
Housing	Metal

Environmental Limits

Ambient Relative Humidity	5 to 95% (non-condensing)
Operating Temperature	EDS-G2005-EL: -10 to 60°C (14 to 140°F) EDS-G2005-EL-T: -40 to 75°C (-40 to 167°F)
Storage Temperature (package included)	-40 to 85°C (-40 to 185°F)

Standards and Certifications

Safety	UL 61010-2-201 EN 62368-1 (LVD)
EMC	EN 55032/35 EN 61000-6-2/-6-4
EMI	CISPR, 32, FCC Part 15B Class A
EMS	IEC 61000-4-2 ESD: Contact: 6 kV; Air: 8 kV IEC 61000-4-3 RS: 80 MHz to 1 GHz: 20 V/m IEC 61000-4-4 EFT: Power: 1 kV; Signal: 1 kV IEC 61000-4-5 Surge: Power: 1 kV; Signal: 1 kV IEC 61000-4-6 CS: 10 V IEC 61000-4-8 PFMF
Shock	IEC 60068-2-27
Vibration	IEC 60068-2-6
Freefall	IEC 60068-2-32

MTBF

Time	3,404,784 hrs
Standards	Telcordia (Bellcore), GB

Warranty

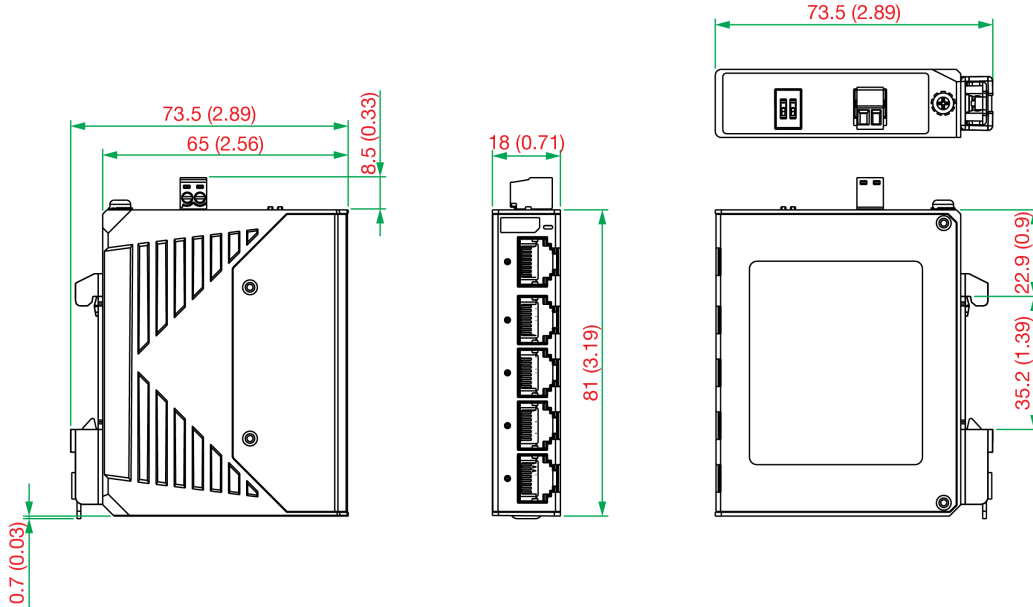
Warranty Period	5 years
Details	See www.moxa.com/jp/warranty

Package Contents

Device	1 x EDS-G2005-EL Series switch
Documentation	1 x quick installation guide 1 x warranty card

寸法

単位：mm（インチ）



注文情報

Model Name	10/100/1000BaseT(X) Ports (RJ45 Connector)	Housing	Operating Temp.
EDS-G2005-EL	5	Metal	-10 to 60°C
EDS-G2005-EL-T	5	Metal	-40 to 75°C

アクセサリ（別売）

Power Supplies

DR-120-24	120W/2.5A DIN-rail 24 VDC power supply with universal 88 to 132 VAC or 176 to 264 VAC input by switch, or 248 to 370 VDC input, -10 to 60°C operating temperature
DR-4524	45W/2A DIN-rail 24 VDC power supply with universal 85 to 264 VAC or 120 to 370 VDC input, -10 to 50°C operating temperature
DR-75-24	75W/3.2A DIN-rail 24 VDC power supply with universal 85 to 264 VAC or 120 to 370 VDC input, -10 to 60°C operating temperature
MDR-40-24	DIN-rail 24 VDC power supply with 40W/1.7A, 85 to 264 VAC, or 120 to 370 VDC input, -20 to 70°C operating temperature
MDR-60-24	DIN-rail 24 VDC power supply with 60W/2.5A, 85 to 264 VAC, or 120 to 370 VDC input, -20 to 70°C operating temperature

Wall-Mounting Kits

WK-18	Wall-mounting kit, 1 plate (18 x 120 x 8.5 mm)
-------	--

Rack-Mounting Kits

RK-4U	19-inch rack-mounting kit
-------	---------------------------

© Moxa Inc. All rights reserved.2023年2月1日更新。

Moxa Inc.の明白な許可を書面で取得しない限り、本書およびその一部の複製や使用はいかなる方法やいかなる場合でも許可されません。製品の仕様は予告なく変更されることがあります。最新の製品情報については当社のWebサイトをご覧ください。