

DA-820-乙太網路系列擴充模組

具備 2 埠 100 Mbps SPF 區域網路和 2 埠 PRP/HSR Gigabit LAN 的擴充模組



特色與優點

- 2 埠 Gigabit LAN PRP/HSR 模組
- 2 埠 100 Mbps SFP 光纖模組 (不含 SFP 模組)

認證

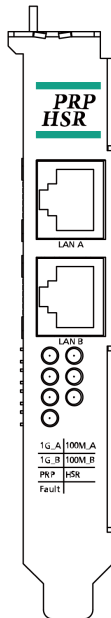


簡介

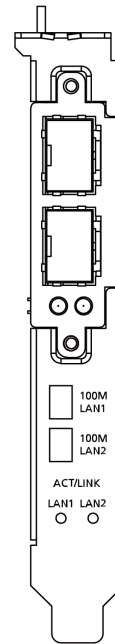
DA-820 乙太網路擴充模組可選擇光纖區域網路連接埠或是 PRP/HSR 通訊備援連接埠，為工業應用提供彈性的選擇。2/4 埠光纖區域網路模組適合使用在以乙太網路為基準裝置的工業通訊應用。DA-PHR-PTP 擴充模組符合 IEC 62439-3 第 4 條 (PRP) 和 IEC 62439-3 第 5 條 (HSR)，確保需要備援與零復原時間的關鍵任務應用提供最高的系統可用性和資料完整性。DA-PRP-HSR 模組採用雙 Gigabit 乙太網路連接埠設計，提供高效能備援網路系統。此外，DA-PRP-HSR 內建原生 PRP/HSR 管理中介軟體，搭配 MMS 伺服器，可讓 SCADA 系統從多個裝置收集 IEC62439-3 暫存器，方便網路診斷、故障診斷、裝置管理和監控。所有模組都是為了在設定應用和執行工業任務時提供最大的彈性而設計。

外觀

DA-PRP-HSR



DE-FX02-SFP-T



規格

Physical Characteristics

Weight

DE-FX02-SFP-T: 218 g (0.48 lb)
DA-PRP-HSR: 212 g (0.47 lb)

Environmental Limits

Operating Temperature	-40 to 75°C (-40 to 167°F)
Storage Temperature (package included)	-40 to 85°C (-40 to 185°F)

Declaration

Green Product	RoHS, CRoHS, WEEE
---------------	-------------------

MTBF

Time	DE-FX02-SFP-T: 1,403,659 hrs DA-PRP-HSR: 1,707,210 hrs
Standards	Telcordia (Bellcore), GB

Warranty

Warranty Period	3 years
Details	See www.moxa.com/tw/warranty

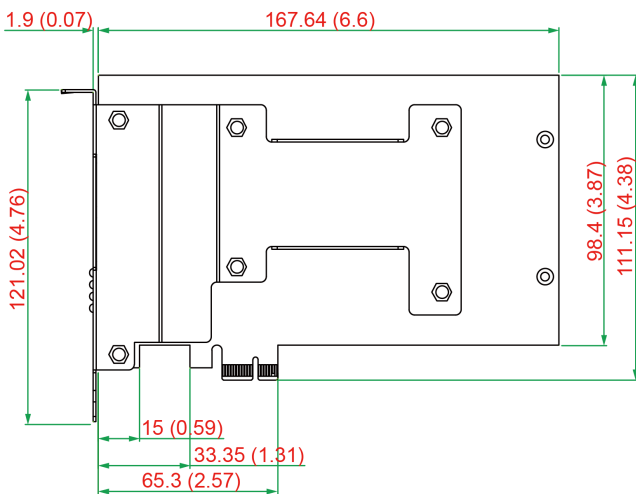
Package Contents

Device	1 x DA-820-Ethernet Series expansion module
Documentation	1 x warranty card

尺寸

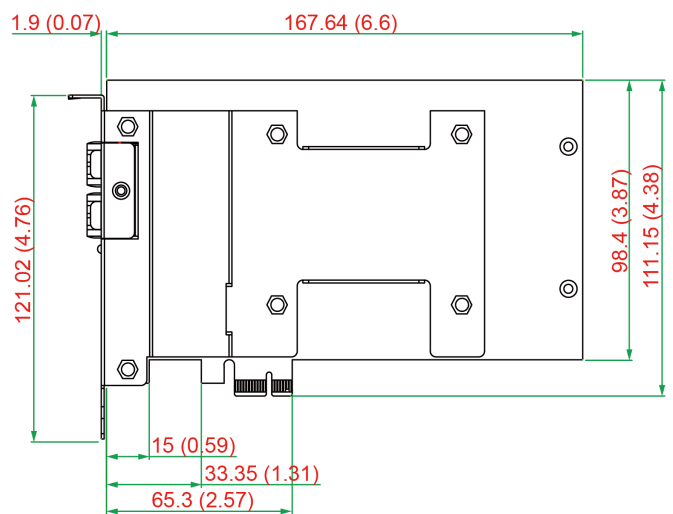
DA-PRP-HSR

單位：公釐 (英吋)



DE-FX02-SFP-T

單位：公釐 (英吋)



訂購資訊

Model Name	Port	100 Mbps	100/1000 Mbps	1000 Mbps	RJ45	SFP	PRP/HSR
DE-FX02-SFP-T	2	P	-	-	-	P	-
DA-PRP-HSR	2	-	P	-	P	-	P

© Moxa Inc. 版權所有. 2021 年 2 月 22 日更新。

未經 Moxa Inc. 明確書面許可，不得以任何方式複製或使用本文件及其任何部分。產品規格如有變更，恕不另行通知。請至本公司官網了解最新的產品資訊。