

ANT-WDB-ANM-0502 系列

雙頻全向型天線：2.4 GHz 5 dBi 或 5 GHz 2 dBi



特色與優點

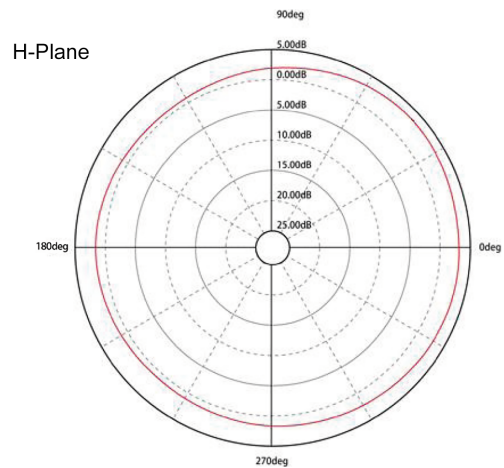
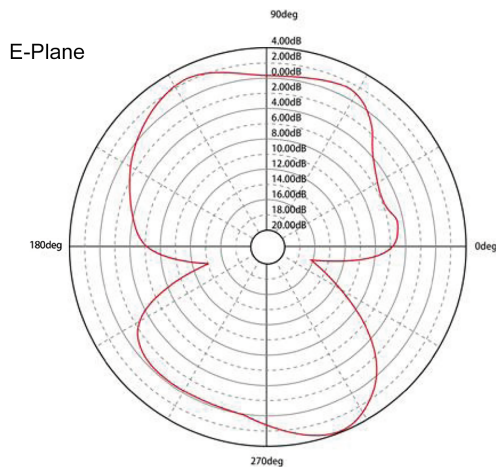
- 高增益天線，有助於提升效能
- 防水 N-type 接頭
- 輕量
- IP67 防護等級外殼
- -40°C 至 80°C 操作溫度範圍

簡介

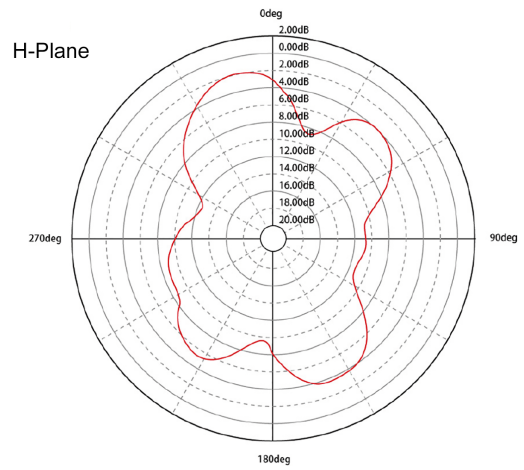
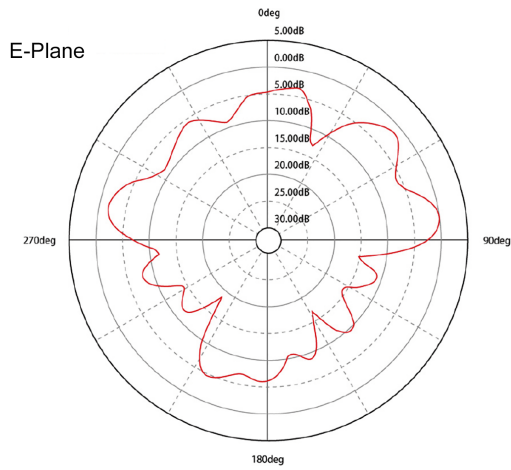
ANT-WDB-ANM-0502 是輕巧的雙頻全向型高增益天線，配備防水 N-type 接頭。IP67 防護等級外殼、支援立桿式安裝，以及 -40 至 80°C 的寬操作溫度範圍，因此非常適合戶外使用。

現場方向圖

頻率：2.4 GHz



頻率：5 GHz



規格

Antenna Characteristics

| | |
|----------------------|----------------------------|
| Frequency | 2.4 to 2.5, 5.1 to 5.9 GHz |
| Antenna Type | Omni-directional |
| Typical Antenna Gain | 5/2 dBi |
| Connector | N-type (male) |
| Impedance | 50 ohms |
| Polarization | Linear |
| HPBW/Horizontal | 360° |
| HPBW/Vertical | 65° |
| V.S.W.R. | 1:2 max. |
| Power Handling | 2 W (max.) |

Physical Characteristics

| | |
|-----------------|--------------------|
| Weight | 72 g (0.16 lb) |
| Length | 189.4 mm (7.46 in) |
| Diameter | 26 mm (1.02 in) |
| IP Rating | IP67 |
| Radome Color | Black |
| Radome Material | NY66 |
| Installation | Straight mount |

Environmental Limits

| | |
|--|---------------------------------|
| Operating Temperature | -40 to 80°C (-40 to 176°F) |
| Storage Temperature (package included) | -40 to 80°C (-40 to 176°F) |
| Ambient Relative Humidity | 5 to 95% (30°C, non-condensing) |

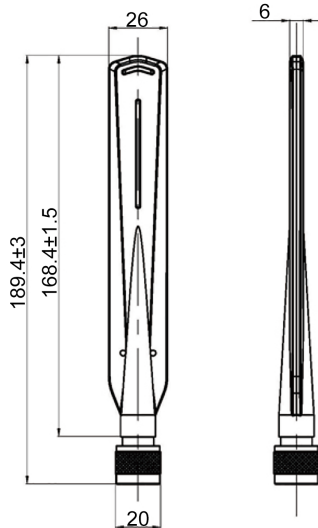
Warranty

| | |
|-----------------|--|
| Warranty Period | 1 year |
| Details | See www.moxa.com/tw/warranty |

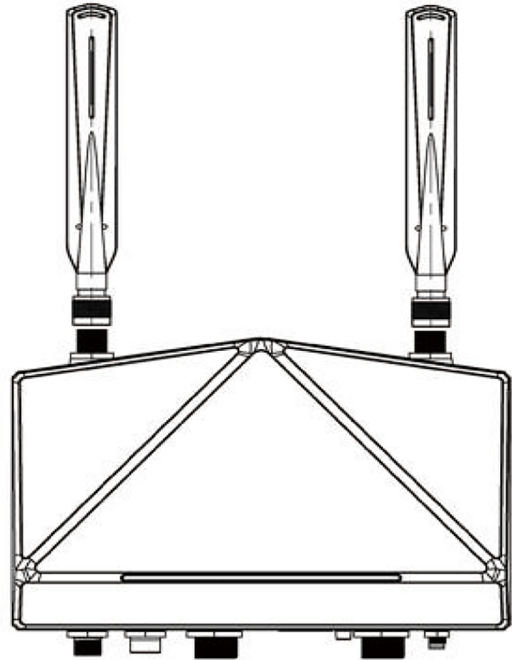
尺寸與安裝

Dimensions

單位：公釐



Mounting



訂購資訊

| Model Name | Frequency | Antenna Type | Antenna Gain | Connector |
|------------------|----------------------------|------------------|--------------|---------------|
| ANT-WDB-ANM-0502 | 2.4 to 2.5, 5.1 to 5.9 GHz | Omni-directional | 5/2 dBi | N-type (male) |

© Moxa Inc. 版權所有.2020 年 2 月 03 日更新。

未經 Moxa Inc. 明確書面許可，不得以任何方式複製或使用本文件及其任何部分。產品規格如有變更，恕不另行通知。請至本公司官網了解最新的產品資訊。