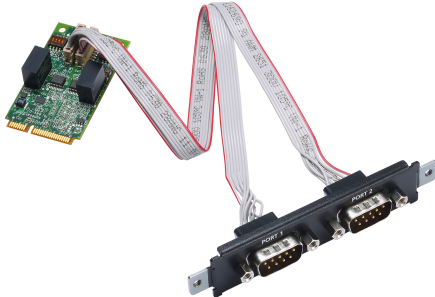


CP-132Nシリーズ

2ポートRS-422/485 Mini PCI Expressボード



機能と特長

- Mini PCIeインターフェースをサポート
- 高速データ転送最大ボーレート921.6 kbps
- 128バイトFIFOとオンチップH/WとS/Wのフロー制御
- WindowsやLinuxを含むさまざまなオペレーティングシステムに対応するドライバー

認証



製品紹介

CP-132Nは、システムインテグレータ、産業用オートメーションシステム、産業用PCメーカーなどのさまざまなアプリケーションやユーザー向けに設計されたMini PCI Expressマルチポートシリアルボードです。

CP-132Nは一般的なすべてのOSと互換性があり、最大921.6 kbpsのデータ速度をサポートします。さらに、1 kVのライン間サージ保護と、2.5 kVの絶縁（Iモデルの場合）を提供し、幅広い産業環境での互換性を保証します。さらに、CP-132NにはDIPスイッチが組み込まれており、様々な環境や用途に合わせて、端子やプルアップ/プルダウン抵抗を調整できます。

1.2 km以内で最大 31台のデバイスに対応するRS-485マルチドロップ

CP-132Nシリーズのボードには2つのRS-422/485シリアルポートがあり、それぞれが最大 921.6 kbps のデータレートを実現できます。RS-485モードでは、ボードは1.2 km の範囲内で最大 31 台のデイジーチェーン接続された RS-485 デバイスを接続できます。長距離のRS-485通信では、機器の損傷を防ぐために、2.5 kVの電気絶縁保護が付いているCP-132N-I-Tモデルを選択してください。

市場投入までの時間を短縮するMini PCI Expressマルチポートシリアルボードの新しいファミリー

Moxaの新しいMini PCI Expressマルチポートシリアルボードファミリーは、用途に応じた拡張の必要性を満たし、OEMやシステムインテグレータの市場投入までの時間を短縮することができます。これには、さまざまなアプリケーションのための絶縁および非絶縁のRS-232/422/485通信カードが備えられています。

このシリアルボードは、高性能の16C950互換UARTを備え、一般的なすべてのOSと互換性がある4ポートおよび2ポートのバージョンがあります。最大921.6 kbpsのデータ速度をサポートし、128バイトの送受信FIFOを備えています。このシリアルボードは-40~85°Cの温度範囲で動作します。すべてのモデルに対して、ドアブラケットがパッケージに含まれているので、Moxa IPC拡張スロットヘシリアルボードを取り付けることができます。

仕様

Serial Interface

Comm. Controller	16C550C compatible
Bus	Mini PCI Express
Connector	DB9 male
FIFO	128 bytes
No. of Ports	2
Serial Standards	RS-422, RS-485

Baudrate	50 bps to 921.6 kbps (supports non-standard baudrates)
Data Bits	5, 6, 7, 8
Stop Bits	1, 1.5, 2
Parity	None, Even, Odd, Space, Mark
Flow Control	None, XON/XOFF
Isolation	2.5 kV (I models)

Serial Signals

RS-422	Tx+, Tx-, Rx+, Rx-, GND
RS-485-4w	Tx+, Tx-, Rx+, Rx-, GND
RS-485-2w	Data+, Data-, GND

Serial Software Features

Windows Drivers	Windows 7/8/8.1/10/11 (x86/x64), Windows 2008 R2/2012/2012 R2/2016/2019 (x64), Windows Server 2022
Linux Drivers	Linux kernel 4.x, Linux kernel 5.x

Power Parameters

Input Current	CP-132N-T: 487 mA @ 3.3 VDC CP-132N-I-T: 533 mA @ 3.3 VDC
---------------	--

Physical Characteristics

Dimensions	30 x 50.95 mm (1.18 x 2 in)
------------	-----------------------------

Environmental Limits

Operating Temperature	-40 to 85°C (-40 to 185°F)
Storage Temperature (package included)	-20 to 85°C (-4 to 185°F)
Ambient Relative Humidity	5 to 95% (non-condensing)

Standards and Certifications

EMC	EN 55032/35
EMI	CISPR 32, FCC Part 15B Class B
EMS	IEC 61000-4-2 ESD: Contact: 4 kV; Air: 8 kV IEC 61000-4-3 RS: 80 MHz to 1 GHz: 3 V/m IEC 61000-4-4 EFT: Power: 1 kV; Signal: 0.5 kV IEC 61000-4-5 Surge: Power: 2 kV; Signal: 1 kV IEC 61000-4-6 CS: 150 kHz to 80 MHz: 3 V/m; Signal: 3 V/m IEC 61000-4-8 PFMF

Declaration

Green Product	RoHS, CRoHS, WEEE
---------------	-------------------

MTBF

Time	CP-132N-T: 4,128,967 hrs CP-132N-I-T: 3,583,931 hrs
Standards	Telcordia (Bellcore) Standard TR/SR

Warranty

Warranty Period	5 years
Details	See www.moxa.com/jp/warranty

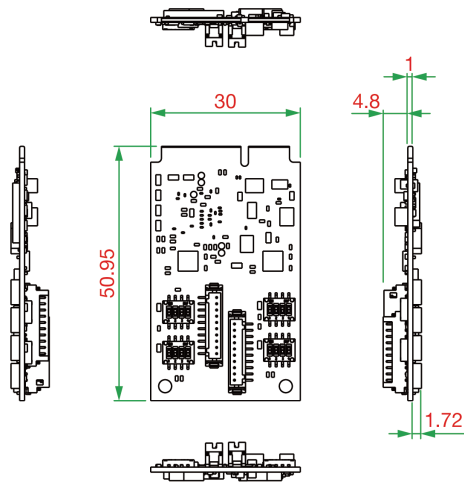
Package Contents

Device	1 x CP-132N Series serial board
Cable	2 x 10-pin female to 1 DB9 male serial cable, 25 cm
Installation Kit	Door/CP-100N Port12
Documentation	1 x quick installation guide 1 x warranty card

寸法

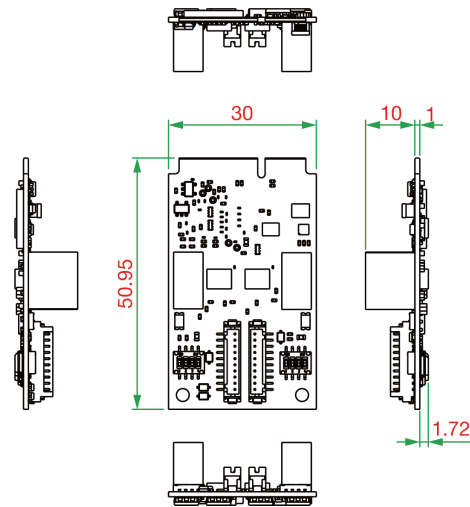
CP-132N-T

単位：mm



CP-132N-I-T

単位：mm



注文情報

Model Name	Serial Standards	No. of Serial Ports	Serial Isolation Protection
CP-132N-T	RS-422/485	2	-
CP-132N-I-T	RS-422/485	2	2.5 kV

アクセサリ（別売）

Connectors

Mini DB9F-to-TB	DB9 female to terminal block connector
-----------------	--

Cables

CBL-M9HSF1x10H-15-01	10-pin female to 1 DB9 male serial cable, 15 cm Applicable Models: CP-132N-I-T
CBL-M9HSF1x10H-15-02	10-pin female to 1 DB9 male serial cable, 15 cm Applicable Models: CP-132N-T

© Moxa Inc. All rights reserved.2023年1月16日更新。

Moxa Inc.の明白な許可を written で取得しない限り、本書およびその一部の複製や使用はいかなる方法やいかなる場合でも許可されません。製品の仕様は予告なく変更されることがあります。最新の製品情報については当社のWebサイトをご覧ください。