

A-SA-NFNF-02シリーズ

0 - 6 GHz、Nタイプ（メス） - Nタイプ（メス） サージアレスタ



機能とメリット

- Nタイプコネクタ

製品紹介

A-SA-NFNF-02シリーズは、接続された電気装置を電力サージから保護するのに役立つ、Nタイプ（メス） - Nタイプ（メス）のサージアレスタです。

仕様

Physical Characteristics

Frequency	0 to 6 GHz
V.S.W.R.	<1.5
Insertion Loss	0.5 dB (max.)
DC Breakdown Voltage	230 V \pm 20% @ 100 V/S
Impulse Breakdown Voltage	< 700 V @ 1k V/ μ s
Surge Discharge Current	10 kA @ 8/20 μ s
Initial Insulation Resistance	\geq 1000 m Ω
Electrode Capacitance	1.5 P

Warranty

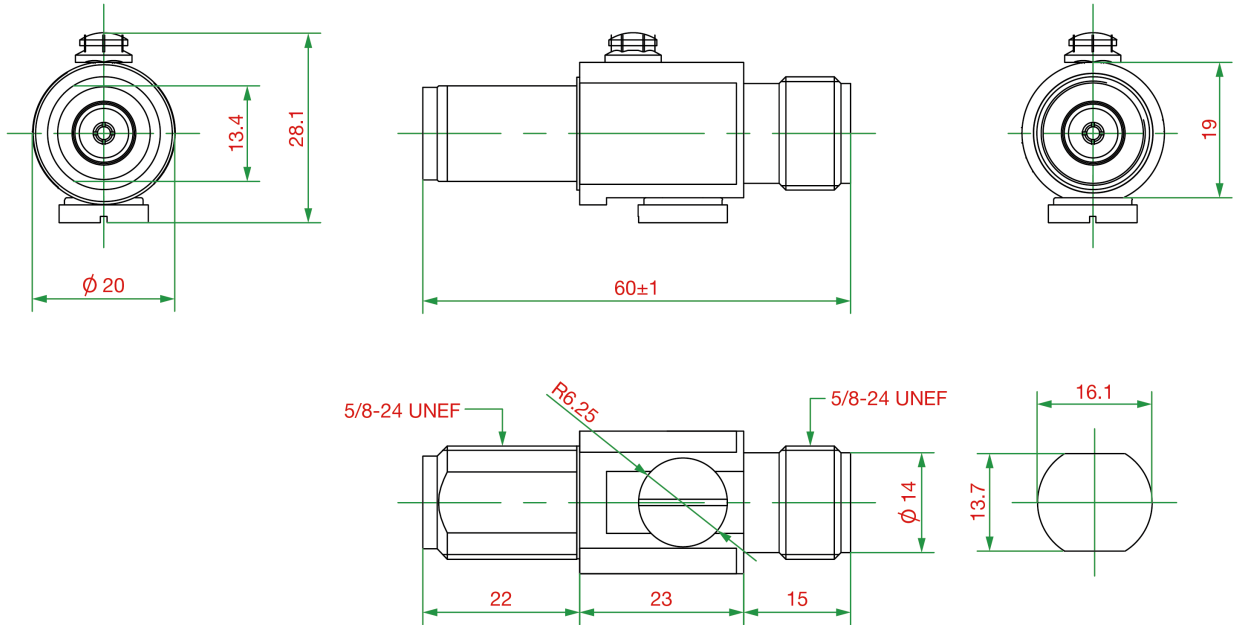
Warranty Period	1 year
Details	See www.moxa.com/jp/warranty

Package Contents

Device	1 x A-SA-NFNF-02 Series surge arrester
--------	--

寸法

単位：mm



注文情報

Model Name	Frequency	Connector Type
A-SA-NFNF-02	0 to 6 GHz	N-type (female) to N-type (female)

© Moxa Inc. All rights reserved. 2021年3月5日更新。

Moxa Inc.の明白な許可を written で取得しない限り、本書およびその一部の複製や使用はいかなる方法やいかなる場合でも許可されません。製品の仕様は予告なく変更されることがあります。最新の製品情報については当社のWebサイトをご覧ください。