

EJS-04シリーズ

4ポート産業用EtherCATジャンクション



機能とメリット

- 複数のスレーブ接続用の4つの100BaseT(X)全二重RJ45ポート
- より柔軟なEtherCATネットワークのためのトポロジ変換をサポート
- 小型で設置が容易
- 冗長オプションを備えた広い電源入力範囲
- IP30保護等級の金属筐体
- 産業用EMCアプリケーション向けのEN 61000-6-2およびEN 61000-6-4規格に準拠
- DINレール接地をサポートし、スペースと配線を最適化

認証



製品紹介

MoxaのEJS-04シリーズEtherCATジャンクションには、4つのファーストイーサネットEtherCATポートが装備されています。これらのデバイスは、スター、ライン、リング、またはツリートポロジ変換をサポートしており、複数のEtherCATデバイスをモジュール式かつ効率的に接続できます。EJSシリーズは、高い電磁両立性を備えた堅牢な金属筐体を採用し、環境からの干渉を防ぐとともに、複数の接地方法をサポートすることで、配線と設置を簡素化します。

EJSシリーズは、EtherCAT ネットワークの信頼性と可用性を向上させるさまざまな冗長機能をサポートしています。トポロジ変換により、生産ラインの中断が最小限に抑えられ、トラブルシューティングの効率が向上します。デュアル電源入力設計により、主電源が故障した場合でも、冗長電源を接続することで停止することなく使用できます。さらに、EJSシリーズは冗長トポロジで使用できるため、1つのデータパスに障害が発生した場合に代替データパスを提供し、データ交換が中断されないようにします。

EJSシリーズは、EtherCAT Technology Group (ETG) によるEtherCAT適合性テストの認証を取得しており、既存のネットワークにシームレスに統合できるため、あらゆるEtherCATアプリケーションでの使用に最適です。

仕様

EtherCAT

FMMU	8
Sync Manager	8
Supported Topologies	Star Line Tree Ring
Interfaces	4 x 100BaseT(X) ports (RJ45 connector) Auto MDI/MDI-X connection

Switch Properties

Port Combination	1 (IN), 3 (OUT)
Port Delay	1 μ s per port (approximately)

Rotary Switch Configuration

ID Selector	Valid address range: 1 to 4095
-------------	--------------------------------

Power Parameters

Connector	1 removable 4-contact terminal block(s)
Input Current	0.13 A (max.)
Input Voltage	12/24/48 VDC
Operating Voltage	9.6 to 60 VDC
Overload Current Protection	Supported
Reverse Polarity Protection	Supported

LED Interface

LED Indicators	PWR1, PWR2, RUN
----------------	-----------------

Physical Characteristics

Dimensions	24.5 x 100 x 75 mm (0.96 x 3.94 x 2.95 in)
Weight	245 g (0.54 lb)
Cable Length	100 m
Housing	Metal
Installation	DIN-rail mounting Wall mounting (with optional kit)

Environmental Limits

Operating Temperature	Standard models: -10 to 60°C (14 to 140°F) Wide temp models: -35 to 75°C (-31 to 167°F)
Ambient Relative Humidity	5 to 95% (non-condensing)
Storage Temperature (package included)	-40 to 85°C (-40 to 185°F)

Standards and Certifications

Safety	UL 61010-2-201 EN 62368-1
EMC	EN 55032/35 EN 61000-6-2/-6-4
EMI	CISPR 22/32, FCC Part 15B Class A
EMS	IEC 61000-4-2 ESD: Contact: 6 kV; Air: 8 kV IEC 61000-4-3 RS: 80 MHz to 1 GHz: 10 V/m IEC 61000-4-4 EFT: Power: 2 kV; Signal: 2 kV IEC 61000-4-5 Surge: Power: 2 kV; Signal: 2 kV IEC 61000-4-6 CS: 10 V IEC 61000-4-8 PFMF
Shock	IEC 60068-2-27
Vibration	IEC 60068-2-6 IEC 60068-2-64
Freefall	ISTA-1A (with package)

MTBF

Time	8,718,114 hrs
Standards	Telcordia (Bellcore), GB

Warranty

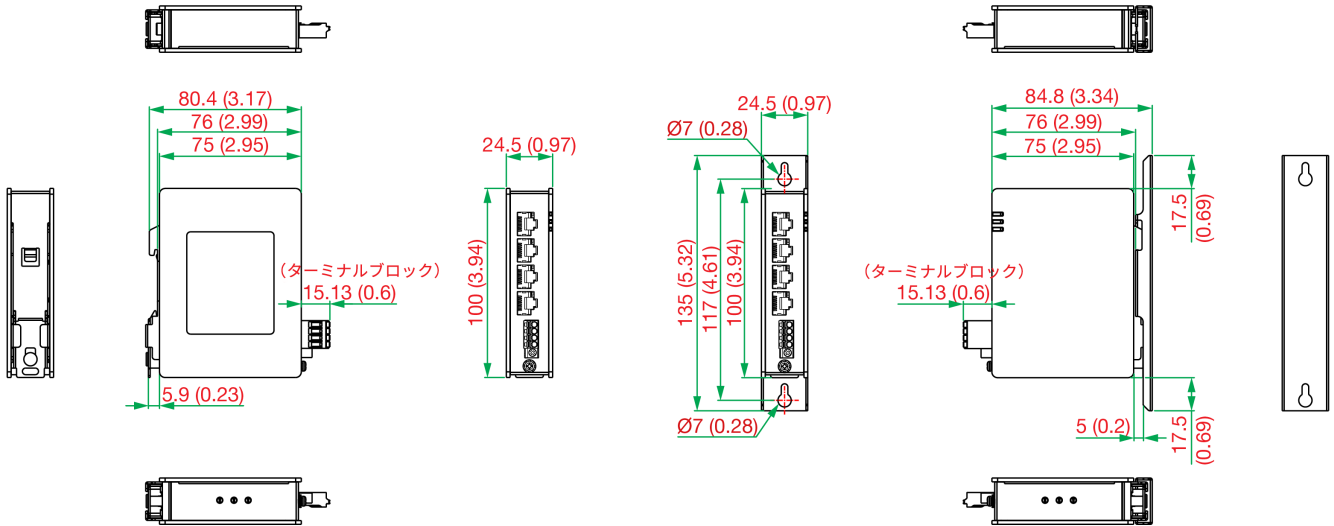
Warranty Period	5 years
Details	See www.moxa.com/jp/warranty

Package Contents

Device	1 x EJS-04 Series switch
Documentation	1 x quick installation guide 1 x warranty card

寸法

単位：mm（インチ）



注文情報

Model Name	100BaseT(X) Ports (RJ45 Connector)	Housing	Operating Temperature
EJS-04	4	Metal	-10 to 60°C
EJS-04-T	4	Metal	-35 to 75°C

アクセサリ（別売）

Power Supplies

MDR-40-24	DIN-rail 24 VDC power supply with 40W/1.7A, 85 to 264 VAC, or 120 to 370 VDC input, -20 to 70°C operating temperature
MDR-60-24	DIN-rail 24 VDC power supply with 60W/2.5A, 85 to 264 VAC, or 120 to 370 VDC input, -20 to 70°C operating temperature

© Moxa Inc. All rights reserved. 2025年12月2日更新。

Moxa Inc.の明白な許可を書面で取得しない限り、本書およびその一部の複製や使用はいかなる方法やいかなる場合でも許可されません。製品の仕様は予告なく変更されることがあります。最新の製品情報については当社のWebサイトをご覧ください。